

# Manometerregler

## Manometerregler - Multifix

bis 2 100 l/min<sup>1)</sup>

Eingangsdruck: max. 16 bar (Baureihe 0: bei Verwendung von Koppelpaket max. 12 bar)  
ATEX: Betriebsmittel ohne eigene potentielle Zündquelle in Anlehnung an Richtlinie 2014/34/EU

**Vorteile:** • Im Handrad integriertes Manometer, geeignet für den Einbau in Schalttafeln.

Typ	Gewinde	Druckregelbereich	Manometeranzeige	D	H	H1	L	Koppelpaket
<b>Baureihe 0, Durchfluss 1450 l/min<sup>1)</sup>, Schalttafelgewinde: M 36x1,5</b>								
MANOREG R 014*	G 1/4"	0,5 - 10 bar	0 - 16 bar	34	109	87	40	KP 0
MANOREG R 014-3	G 1/4"	0,1 - 3 bar	0 - 6 bar	34	109	87	40	KP 0
MANOREG R 014-6	G 1/4"	0,2 - 6 bar	0 - 10 bar	34	109	87	40	KP 0
<b>Baureihe 1, Durchfluss 2100 l/min<sup>1)</sup>, Schalttafelgewinde: M 48x1,5</b>								
MANOREG R 14*	G 1/4"	0,5 - 10 bar	0 - 16 bar	54	134	107	48	KP 1
MANOREG R 14-3	G 1/4"	0,1 - 3 bar	0 - 6 bar	54	134	107	48	KP 1
MANOREG R 14-6	G 1/4"	0,2 - 6 bar	0 - 10 bar	54	134	107	48	KP 1
MANOREG R 38*	G 3/8"	0,5 - 10 bar	0 - 16 bar	54	134	107	48	KP 1
MANOREG R 38-3	G 3/8"	0,1 - 3 bar	0 - 6 bar	54	134	107	48	KP 1
MANOREG R 38-6	G 3/8"	0,2 - 6 bar	0 - 10 bar	54	134	107	48	KP 1

\* Standardbaureihe, bitte bevorzugt einsetzen, da Druckregelbereich universell einsetzbar. 1) gemessen bei P<sub>1</sub> = 10 bar, P<sub>2</sub> = 6,3 bar und 1 bar Druckabfall



## Manometerregler mit durchg. Druckversorgung - Multifix

bis 2250 l/min<sup>1)</sup>

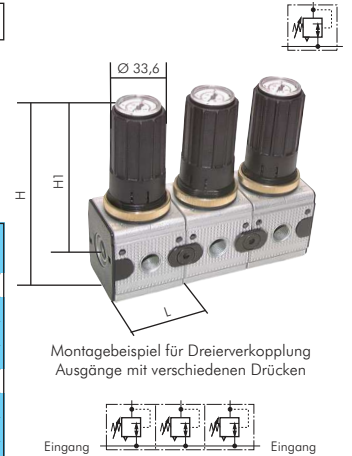
Eingangsdruck: max. 16 bar (Baureihe 0: bei Verwendung von Koppelpaket max. 12 bar)  
Schalttafelgewinde: M 36x1,5

ATEX: Betriebsmittel ohne eigene potentielle Zündquelle in Anlehnung an Richtlinie 2014/34/EU

**Vorteile:** • Im Handrad integriertes Manometer, geeignet für den Einbau in Schalttafeln.  
• Durch Verblockung mehrerer Regler können über eine Druckversorgung mehrere Druckluftkreise mit unabhängig regelbaren Drücken versorgt werden. Der Druckluftabgang ist an dem Manometeranschluss oder an dem gegenüber angeordneten G 1/4" Innengewinde (verschlossen).

Typ	Gewinde	Druckregelbereich	Manometeranzeige	H	H1	L	Koppelpaket
<b>Baureihe 0, Durchfluss 1700 l/min<sup>1)</sup>, Druckluftabgang: 1x G 1/8" &amp; 1x G 1/4"</b>							
MANOREG RB 014*	G 1/4"	0,5 - 10 bar	0 - 16 bar	112	90	40	KP 0
MANOREG RB 014-3	G 1/4"	0,1 - 3 bar	0 - 6 bar	112	90	40	KP 0
MANOREG RB 014-6	G 1/4"	0,2 - 6 bar	0 - 10 bar	112	90	40	KP 0
<b>Baureihe 1, Durchfluss 2250 l/min<sup>1)</sup>, Druckluftabgang: 2x G 1/4"</b>							
MANOREG RB 14*	G 1/4"	0,5 - 10 bar	0 - 16 bar	120,6	94,6	48	KP 1
MANOREG RB 14-3	G 1/4"	0,1 - 3 bar	0 - 6 bar	120,6	94,6	48	KP 1
MANOREG RB 14-6	G 1/4"	0,2 - 6 bar	0 - 10 bar	120,6	94,6	48	KP 1

\* Standardbaureihe, bitte bevorzugt einsetzen, da Druckregelbereich universell einsetzbar, 1) gemessen bei P<sub>1</sub> = 10 bar, P<sub>2</sub> = 6,3 bar und 1 bar, Druckabfall



## Manometerregler - Standard

bis 24 000 l/min

Ausführung: Druckregler rücksteuerbar (mit Sekundärentlüftung)

Temperaturbereich: 0°C bis max. +65°C

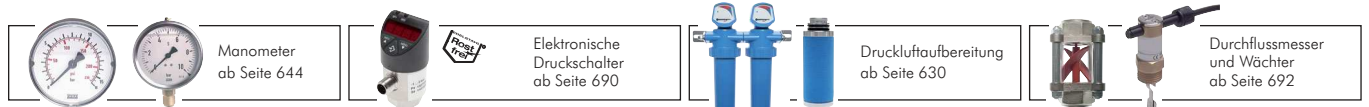
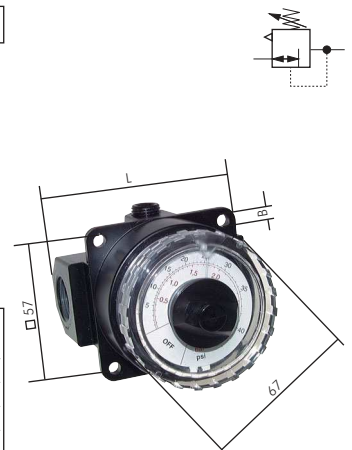
Eingangsdruck: max. 21 bar

Eigenluftverbrauch: max. 1,4 l/min

Medien: Druckluft, neutrale Gase

**Vorteile:** • Druckeinstellung erfolgt über einen leicht drehbaren, großen Einstellknopf.  
• Druckeinstellung ist von Skala unter durchsichtigem Einstellknopf abzulesen.  
• Abdeckung des gesamten Einstellbereichs durch eine Verdrehung von 270°.  
• Übernimmt die Funktion eines 3/2-Wege-Absperrventils, eines Druckreglers und die eines Manometers in einem Gerät.  
• Ideal für den Schalttafeleinbau.

Typ	Gewinde	Druckregelbereich	L	B	Durchfluss
MANO R 14 3	G 1/4"	0 - 3 bar	81	5,5	3000 l/min
MANO R 14 11	G 1/4"	0 - 11 bar	81	5,5	3000 l/min
MANO R 12 3	G 1/2"	0 - 3 bar	81	5,5	5000 l/min
MANO R 12 11	G 1/2"	0 - 11 bar	81	5,5	5000 l/min
MANO R 34 3	G 3/4"	0 - 3 bar	109	5,5	8000 l/min
MANO R 34 11	G 3/4"	0 - 11 bar	109	5,5	8000 l/min
MANO R 10 3	G 1"	0 - 3 bar	109	5,5	9000 l/min
MANO R 10 11	G 1"	0 - 11 bar	109	5,5	9000 l/min
MANO R 20 3	G 2"	0 - 3 bar	135	---	24000 l/min
MANO R 20 11	G 2"	0 - 11 bar	135	---	24000 l/min



Alle Angaben verstehen sich als unverbindliche Richtwerte! Für nicht schriftlich bestätigte Datenauswahl übernehmen wir keine Haftung. Druckangaben beziehen sich, soweit nicht anders angegeben, auf Flüssigkeiten der Gruppe II bei +20°C.