

Schwenk-Klemmzylinder SQK



Zylinder-
schaltertyp
D
ab Seite 886

Schwenk-Klemmzylinder (Schwenkspanner)

SQK

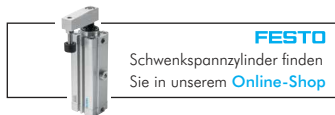
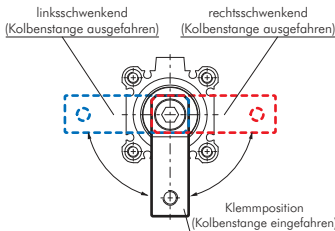
Werkstoffe: Körper: Aluminium eloxiert, Kolbenstange Stahl hartverchromt, Dichtungen: NBR/PUR
 Temperaturbereich: -10°C bis max. +70°C
 Betriebsdruck: max. 10 bar
 Schwenkwinkel: 90° (± 10°)
 Ausführung: mit Magnetkolben

- Hinweise:**
- Zylinder nur senkrecht stehend oder hängend betreiben
 - Klemmen nur innerhalb des Klemmhubs und nur auf ebenen Flächen zulässig
 - Werkstück muss bei Klemmvorgang in Ruhe sein

- Vorteile:**
- einfache Mechanik, robuste Konstruktion
 - wird mit demontierbarem Hebelarm geliefert, der in 90°-Schritten verstellt werden kann
 - Hauptabmessungen identisch mit SMC Serie MKB



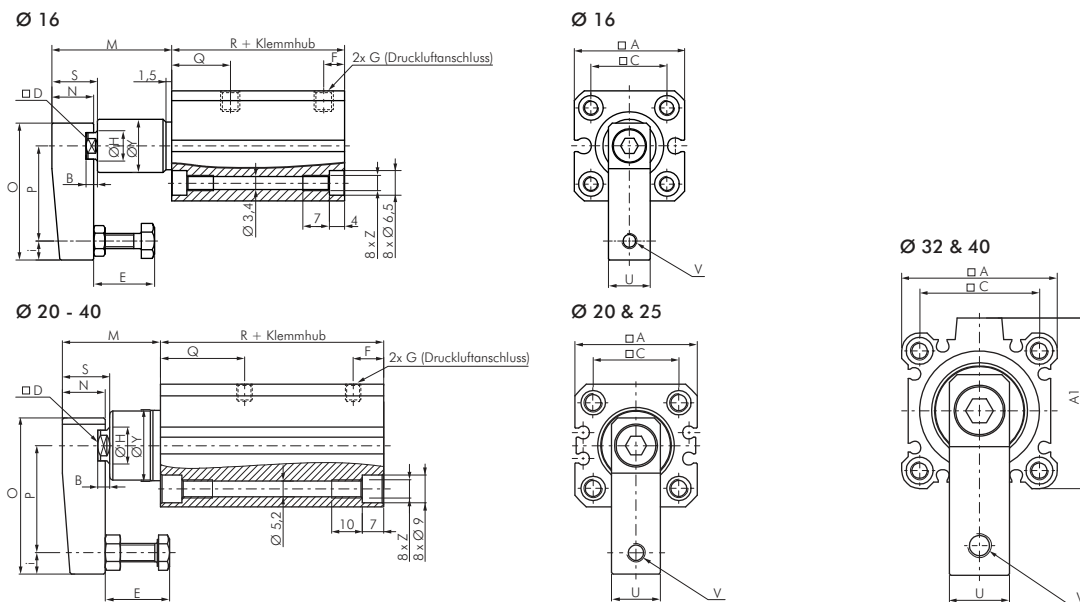
Kolben Ø 16 mm (13,9 mm)**	Kolben Ø 20 mm (16,0 mm)**	Kolben Ø 25 mm (21,9 mm)**	Kolben Ø 32 mm (27,7 mm)**	Kolben Ø 40 mm (36,7 mm)**	Klemmhub
linksschwendend* (schwenkt beim Klemmen gegen den Uhrzeigersinn)					
SQKL 16/10	SQKL 20/10	SQKL 25/10	SQKL 32/10	SQKL 40/10	10
SQKL 16/20	SQKL 20/20	SQKL 25/20	SQKL 32/20	SQKL 40/20	20
SQKL 16/30	SQKL 20/30	SQKL 25/30	SQKL 32/30	SQKL 40/30	30
---	---	---	SQKL 32/50	SQKL 40/50	50
rechtsschwendend* (schwenkt beim Klemmen im Uhrzeigersinn)					
SQKR 16/10	SQKR 20/10	SQKR 25/10	SQKR 32/10	SQKR 40/10	10
SQKR 16/20	SQKR 20/20	SQKR 25/20	SQKR 32/20	SQKR 40/20	20
SQKR 16/30	SQKR 20/30	SQKR 25/30	SQKR 32/30	SQKR 40/30	30
---	---	---	SQKR 32/50	SQKR 40/50	50
Reparatursätze					
SQK 16 REP	SQK 20 REP	SQK 25 REP	SQK 32 REP	SQK 40 REP	



* bei einfahrender Kolbenstange von oben auf die Kolbenstange blickend, ** wirksamer Kolben Ø beim Klemmen

Hauptabmessungen - Schwenk-Klemmzylinder (Schwenkspanner)

SQK



Klemmhub	Kolben Ø 16		Kolben Ø 20 & 25		Kolben Ø 32		Kolben Ø 40														
	M (eingefahren)	M (ausgefahren)	M (eingefahren)	M (ausgefahren)	M (eingefahren)	M (ausgefahren)	M (eingefahren)	M (ausgefahren)													
10 mm	31,5	49,0	32,0	51,5	45,5	70,5	53,0	78,0													
20 mm	41,5	69,0	42,0	71,5	55,5	90,5	63,0	98,0													
30 mm	51,5	89,0	52,0	91,5	65,5	110,5	73,0	118,0													
50 mm	---	---	---	---	85,5	150,5	93,0	158,0													
Kolben Ø	Schwenkhub	A	A1	B	C	D	E	F	G	H	I	N	O	P	Q	R	S	U	V	Y ¹⁾	Z
16 mm	7,5	29	---	3,0	20,0	7	6 - 16	5,5	M 5	8	5	11	36	25	15,5	35,5	12,0	11	M 4	14	M 4
20 mm	9,5	36	---	4,0	25,5	10	10 - 21	9,5	M 5	12	7	14	51	35	26,0	62,0	15,5	16	M 6	18	M 6
25 mm	9,5	40	---	4,0	28,0	10	10 - 21	10,0	M 5	12	7	14	51	35	27,5	63,0	15,5	16	M 6	23	M 6
32 mm	15,0	45	49,5	6,5	34,0	14	12 - 25	13,0	G 1/8"	16	10	18	67	45	30,5	71,5	20,0	20	M 8	30	M 6
40 mm	15,0	52	57,0	6,5	40,0	14	12 - 25	8,0	G 1/8"	16	10	18	67	45	27,5	65,0	20,0	20	M 8	30	M 6

1) +0/-0,05

Alle Angaben verstehen sich als unverbindliche Richtwerte! Für nicht schriftlich bestätigte Datenauswahl übernehmen wir keine Haftung. Druckangaben beziehen sich, soweit nicht anders angegeben, auf Flüssigkeiten der Gruppe II bei +20°C.

