

Dokumentation

Druckmessumformer - Typ DMU ... FB ES -



1. Inhalt

1. Inhalt	1
2. Beschreibung	1
3. Artikelnummern und technische Daten	1
4. Allgemeines	1
5. Sicherheit	2
6. Technische Daten	3
7. Abmessungen	4
8. Aufbau und Funktion	4
9. Transport, Verpackung, Lagerung	4
10. Inbetriebnahme, Betrieb	5
11. Wartung und Reinigung	6
12. Störungen	7
14. Demontage, Rücksendung und Entsorgung	7

2. Beschreibung

Druckmessumformer erfassen den Druck flüssiger oder gasförmiger Medien. Der zu messende Druck wird durch eine Messmembran umgeformt und kann dann elektrisch erfasst und verarbeitet werden kann.

Der Druckmessumformer DMU ... FB ES mit fontbündiger Membrane wurde speziell konzipiert für die Messung von viskosen, pastösen, adhäsiven, kristallisierenden, partikelhaltigen und verunreinigten Medien, die herkömmliche Prozessanschlüsse mit Druckkanalbohrung verstopfen würden. Der frontbündige Prozessanschluss ermöglicht durch seine optimierte Konstruktion die prozessintegrierte Reinigbarkeit der medienberührenden Messmembran. Eine wartungs- und störungsfreie Druckmessung ist somit auch in kritischen Anwendungen mit häufigwechselnden Medien gewährleistet. Hohe Genauigkeit, eine robuste Bauform, hochwertige Verarbeitung und große Flexibilität in der Konfiguration zeichnen den DMU ... FB ES aus.

3. Artikelnummern und technische Daten

Druckmessumformer mit frontbündiger Membrane 0,2% der Spanne

Anwendung: für hochviskose und kristallisierende Messstoffe, Nullpunkt und Spanne einstellbar
Werkstoffe: Gehäuse und messstoffberührte Teile: 1.4571, NBR
Temperaturbereich: Messtofftemperatur: -30°C bis max. +100°C, Umgebungstemperatur: -20°C bis max. +80°C
Schutzart: IP 65
Anschluss: 0,25 bis 1,6 bar G 1" mit O-Ring (NBR), 2,5-600 bar G 1/2" mit O-Ring (NBR)
Spannungsversorgung: 10-30V DC, Winkelstecker DIN 43560/EN 175301-803 (Baugröße 3, 4-pol.)
Ausgangssignal: 4...20 mA Zweileiter
Nichtlinearität: 0,2% der Spanne (BFSL)
Übertragungsfähigkeit*: Silikonöl



Typ Druckmessumformer



Typ Einschweißstutzen

Typ	Anschlussgewinde	Messbereich	Typ	Anschlussgewinde	Messbereich
DMU 0,25 FB ES	G 1"	0/0,25 bar	DMU 16 FB ES	G 1/2"	0/16 bar
DMU 0,4 FB ES	G 1"	0/0,4 bar	DMU 25 FB ES	G 1/2"	0/25 bar
DMU 0,6 FB ES	G 1"	0/0,6 bar	DMU 40 FB ES	G 1/2"	0/40 bar
DMU 1 FB ES	G 1"	0/1 bar	DMU 60 FB ES	G 1/2"	0/60 bar
DMU 1,6 FB ES	G 1"	0/1,6 bar	DMU 100 FB ES	G 1/2"	0/100 bar
DMU 2,5 FB ES	G 1/2"	0/2,5 bar	DMU 160 FB ES	G 1/2"	0/160 bar
DMU 4 FB ES	G 1/2"	0/4 bar	DMU 250 FB ES	G 1/2"	0/250 bar
DMU 6 FB ES	G 1/2"	0/6 bar	DMU 400 FB ES	G 1/2"	0/400 bar
DMU 10 FB ES	G 1/2"	0/10 bar	DMU 600 FB ES	G 1/2"	0/600 bar

* für die Nahrungsmittelindustrie Pflanzenöl bitte extra bestellen

Zubehör Einschweißstutzen Ø 50 (21 hoch)		
DMU FB AS 12	G 1/2"	NEU
DMU FB AS 10	G 1"	NEU

4. Allgemeines

- Der in dieser Dokumentation beschriebene Druckmessumformer wird nach den neuesten Erkenntnissen konstruiert und gefertigt.
- Diese Dokumentation gibt wichtige Hinweise zum Umgang mit dem Gerät. Voraussetzung für sicheres Arbeiten ist die Einhaltung aller angegebenen Sicherheitshinweise und Handlungsanweisungen.
- Die für den Einsatzbereich des Gerätes geltenden örtlichen Unfallverhütungsvorschriften und allgemeinen Sicherheitsbestimmungen müssen eingehalten werden.
- Die Betriebsanleitung ist Produktbestandteil und muss in unmittelbarer Nähe des Gerätes für das Fachpersonal jederzeit zugänglich aufbewahrt werden.
- Das Fachpersonal muss die Betriebsanleitung vor Beginn aller Arbeiten sorgfältig durchgelesen und verstanden haben.
- Die Haftung des Herstellers erlischt bei Schäden durch bestimmungswidrige Verwendung, Nichtbeachten der Betriebsanleitung, Einsatz ungenügend qualifizierten Fachpersonals sowie eigenmächtiger Veränderung am Gerät.

Alle Angaben verstehen sich als unverbindliche Richtwerte! Für nicht schriftlich bestätigte Datenauswahl übernehmen wir keine Haftung. Druckangaben beziehen sich, soweit nicht anders angegeben, auf Flüssigkeiten der Gruppe II bei +20°C.

5. Sicherheit



Warnung!

Vor Montage, Inbetriebnahme und Betrieb sicherstellen, dass der richtige Druckmessumformer hinsichtlich Messbereich, Ausführung und spezifischen Messbedingungen ausgewählt wurde. Bei Nichtbeachten können schwere Körperverletzungen und/oder Sachschäden auftreten.



Warnung!

- Anschlüsse nur im drucklosen Zustand öffnen
- Betriebsparameter beachten.
- Druckmessumformer immer innerhalb der Überlast-Druckgrenze betreiben!

5.1 Bestimmungsgemäße Verwendung

Der Druckmessumformer dient zum Umwandeln von Druck in ein elektrisches Signal. Bei Wasserstoffanwendungen ist ein Einsatz nur dann zulässig, wenn die Medien- und Umgebungstemperatur 30 °C nicht überschreitet. Für Anwendungen mit direkter Lebensmittelberührung ist dieser Druckmessumformer nicht geeignet.

Das Gerät ist ausschließlich für den hier beschriebenen bestimmungsgemäßen Verwendungszweck konzipiert und konstruiert und darf nur dementsprechend verwendet werden.

Die technischen Spezifikationen in der Betriebsanleitung sind einzuhalten.

Ansprüche jeglicher Art aufgrund von nicht bestimmungsgemäßer Verwendung sind ausgeschlossen.

5.2 Personalqualifikation



Verletzungsgefahr bei unzureichender Qualifikation!

Unschonbarer Umgang kann zu erheblichen Personen- und Sachschäden führen. Die in der Betriebsanleitung beschriebenen Tätigkeiten nur durch Fachpersonal nachfolgend beschriebener Qualifikation durchführen lassen.

Fachpersonal

Das Fachpersonal ist aufgrund seiner fachlichen Ausbildung, seiner Kenntnisse der Mess- und Regelungstechnik und seiner Erfahrungen sowie Kenntnis der landesspezifischen Vorschriften, geltenden Normen und Richtlinien in der Lage, die beschriebenen Arbeiten auszuführen und mögliche Gefahren selbstständig zu erkennen.

Spezielle Einsatzbedingungen verlangen weiteres entsprechendes Wissen, z. B. über aggressive Medien.

5.3 Besondere Gefahren



Warnung!

Bei gefährlichen Messstoffen wie z. B. Sauerstoff, Acetylen, brennbaren oder giftigen Stoffen, sowie bei Kälteanlagen, Kompressoren etc. müssen über die gesamten allgemeinen Regeln hinaus die einschlägigen Vorschriften beachtet werden.

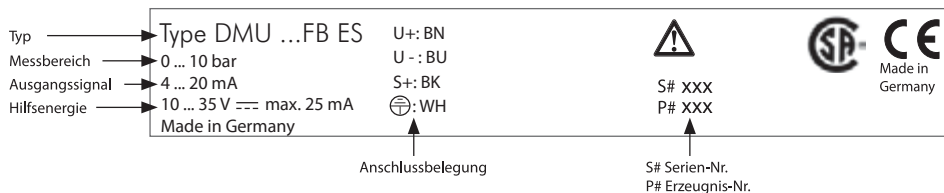


Warnung!

Messstoffreste in ausgebauten Druckmessumformern können zur Gefährdung von Personen, Umwelt und Einrichtung führen. Ausreichende Vorsichtsmaßnahmen ergreifen.

5.1 Beschilderung, Sicherheitskennzeichnungen

Typenschild (Beispiel)



CSA, Canadian Standard Association Das Produkt wurde durch CSA International geprüft und zertifiziert. Es stimmt überein mit den anwendbaren kanadischen Normen zur Sicherheit.



GOST, Gossudarstweny Standart GOST-R (mark) Geräte mit dieser Kennzeichnung stimmen überein mit den anwendbaren nationalen Sicherheitsbestimmungen von Russland (Russische Föderation).



CE, Communauté Européenne Geräte mit dieser Kennzeichnung stimmen überein mit den zutreffenden europäischen Richtlinien.

6. Technische Daten

6.1 Ausgangssignal (siehe Typenschild)

Signal	Bürde
4 ... 20 mA	≤ (Hilfsenergie - 10 V) / 0,02 A

6.2 Spannungsversorgung (siehe Typenschild)

Hilfsenergie
DC 10 ... 30 V

6.3 Genauigkeitsangaben

Nichtlinearität (BFSL) ≤ ±0,2 % der Spanne

6.4 Referenzbedingungen (nach IEC 61298-1)

Temperatur	15 ... 25 °C
Luftdruck	860 ... 1.060 mbar
Luftfeuchte	45 ... 75 % r. F.
Hilfsenergie	DC 24 V
Einbaulage	Kalibriert bei senkrechter Einbaulage, mit dem Prozessanschluss nach unten.

6.5 Zeitverhalten

Einschwingzeit < 10 ms

6.6 Einsatzbedingungen

Temperaturbereich	-30°C bis max. +100°C
Schutzart	IP 65 (mit Gegenstecker)
Vibrationsfestigkeit	20 g (IEC 60068-2-6)
Schockfestigkeit	1000 g (IEC 60068-2-27), mechanisch

6.7 Elektrische Anschlüsse

Bezeichnung	Schutzart	Aderquerschnitt	Kabeldurchmesser
Winkelstecker DIN 43560/EN 175301-803 (Baugröße 3, 4-pol.)	IP 65	bis max. 1,5 mm ²	6 ... 8 mm

Die angegebenen Schutzarten (nach IEC 60529) gelten nur im gesteckten Zustand mit Gegensteckern entsprechender Schutzart.

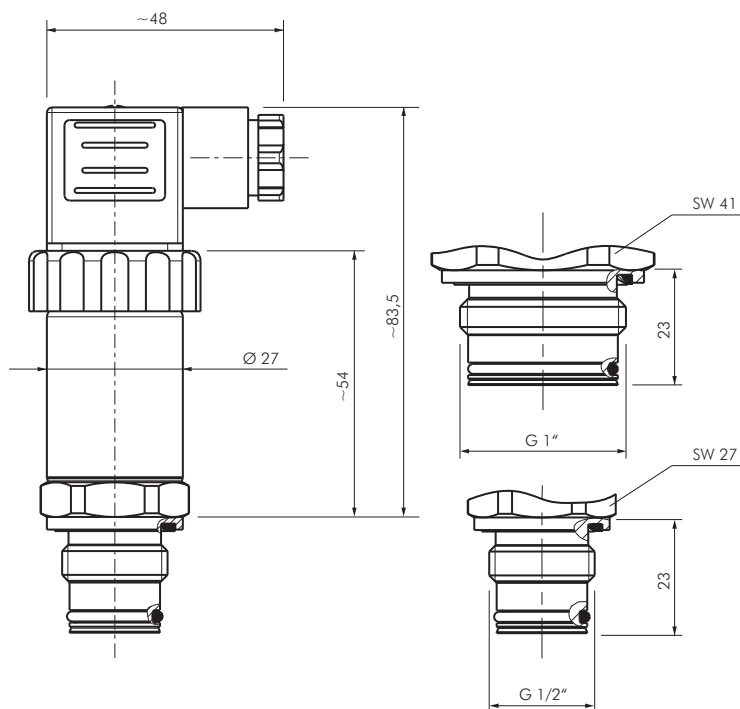
6.8 CE-Konformität

Druckgeräterichtlinie	97/23/EG
EMV-Richtlinie	2004/108/EG EN 61326 Emission (Gruppe 1, Klasse B) und Störfestigkeit (industrieller Bereich)

6.9 Zulassungen

CSA, Canadian Standard Association Das Produkt wurde durch CSA International geprüft und zertifiziert. Es stimmt überein mit den anwendbaren kanadischen Normen zur Sicherheit.
GOST_R, Einfuhrzertifikat, Russland
GOST, Metrologie/Messtechnik, Russland
CRN, Sicherheit (z.B. elektr. Sicherheit, Überdruck, ...) Kanada

7. Abmessungen



8. Aufbau und Funktion

Mittels Sensorelement und unter Zuführung von Hilfsenergie wird über die Verformung einer Membrane der anstehende Druck in ein verstärktes standardisiertes elektrisches Signal umgewandelt. Dieses elektrische Signal verändert sich proportional zum Druck und kann entsprechend ausgewertet werden.

9. Transport, Verpackung und Lagerung

9.1 Transport

Druckmessumformer auf eventuell vorhandene Transportschäden untersuchen. Offensichtliche Schäden unverzüglich mitteilen.

9.2 Verpackung

Verpackung erst unmittelbar vor der Montage entfernen. Die Verpackung aufbewahren, denn diese bietet bei einem Transport einen optimalen Schutz (z. B. wechselnder Einbauort, Reparatursendung).

9.3 Lagerung

Folgende Einflüsse vermeiden:

- Direktes Sonnenlicht oder Nähe zu heißen Gegenständen
- Mechanische Vibration, mechanischer Schock (hartes Aufstellen)
- Ruß, Dampf, Staub und korrosive Gase
- Feuchte oder nasse Umgebung
- Explosionsgefährdete Umgebung, entzündliche Atmosphären

Den Druckmessumformer in der Originalverpackung an einem Ort lagern, der die oben gelisteten Bedingungen erfüllt.



Warnung!

Vor der Einlagerung des Druckmessumformers (nach Betrieb) alle anhaftenden Messstoffreste entfernen. Dies ist besonders wichtig, wenn der Messstoff gesundheitsgefährdend ist, wie z. B. ätzend, giftig, krebserregend, radioaktiv, usw.

10. Inbetriebnahme, Betrieb



Benötigtes Werkzeug: Gabelschlüssel (Schlüsselweite 27), Schraubendreher



Vorsicht!

Vor der Inbetriebnahme den Druckmessumformer optisch prüfen.

- Auslaufende Flüssigkeit weist auf eine Beschädigung hin.
- Den Druckmessumformer nur in sicherheitstechnisch einwandfreiem Zustand einsetzen.

10.1 Montage mechanischer Anschluss

- Schutzkappe erst kurz vor dem Einbau entfernen.
- Sicherstellen, dass die Membrane des Prozessanschlusses während des Einbaus nicht beschädigt wird.
- Dichtflächen am Druckmessumformer und der Messstelle müssen stets frei von Verschmutzungen sein.
- Das Gerät nur über die Schlüsselflächen ein- bzw. ausschrauben.
- Niemals das Gehäuse oder die Kühlstrecke als Angriffsflächen verwenden.
- Das richtige Drehmoment ist abhängig von der Dimension des Prozessanschlusses sowie der verwendeten Dichtung (Form/Werkstoff). Beim Einschrauben die Gewindengänge nicht verkanten.



Dichtungsarten

Zur Abdichtung der Prozessanschlüsse mit zylindrischem Gewinde an der Dichtfläche sind Flachdichtungen oder Dichtlinsen einzusetzen.

10.2 Montage elektrischer Anschluss

- Das Gerät über den Prozessanschluss erden.
- Geräte mit Spannungsausgang mit geschirmter Leitung betreiben und den Schirm auf mindestens einer Leitungsseite erden, wenn die Leitungen länger als 30 m sind oder das Gebäude verlassen.
- In Nordamerika das Gerät über „Class 2 Circuits“ oder „Class 2 Power Units“ gemäß CEC (Canadian Electrical Code) oder NEC (National Electrical Code) betreiben.
- Den Kabeldurchmesser passend zur Kabeldurchführung des Steckers wählen. Darauf achten, dass die Kabelverschraubung des montierten Steckers korrekt sitzt und dass die Dichtungen vorhanden und nicht beschädigt sind. Verschraubung festziehen und den korrekten Sitz der Dichtungen überprüfen, um die Schutzart zu gewährleisten.
- Bei Kabelausgängen sicherstellen, dass am Ende des Kabels keine Feuchtigkeit eintritt.

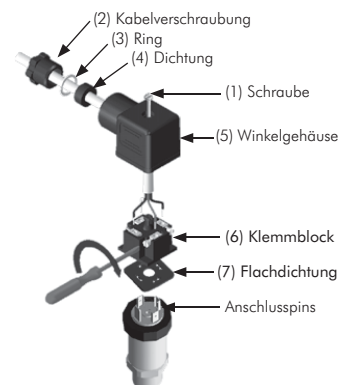
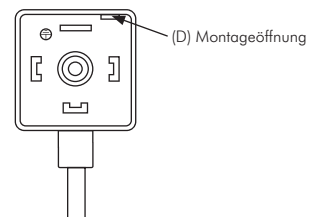
10.3 Anschlussschema



Winkelstecker DIN 175301-803 A
 2-Leiter
 U+ 1
 U- 2
 S+ -
 Aderquerschnitt max. 1,5 mm²
 Kabeldurchmesser 6 ... 8 mm

10.4 Montage Winkelstecker DIN 175301-8031

1. Die Schraube (1) lösen.
2. Die Kabelverschraubung (2) lösen.
3. Winkelstecker (5) + (6) vom Gerät abziehen.
4. Über die Montageöffnung (8) den Klemmblock (6) aus dem Gehäuse (5) hebeln.
5. Das Kabel mit passendem Leitungsaußendurchmesser (siehe „Anschlussschemen“) durch Kabelverschraubung (2), Ring (3), Dichtung (4) und das Gehäuse (5) schieben.
6. Kabelenden gemäß Anschlussschema am Klemmblock (6) anschließen.
7. Den Klemmblock (6) in das Gehäuse (5) drücken.
8. Das Kabel über die Kabelverschraubung (2) verschrauben. Darauf achten, dass die Kabelverschraubung und Dichtung unbeschädigt ist und korrekt sitzt, um die Schutzart zu gewährleisten.
9. Die quadratische Flachdichtung (7) über die Anschlusspins des Druckmessumformers legen.
10. Die montierte Winkeldose (5) + (6) auf die Anschlusspins des Druckmessumformers schieben.
11. Über die Schraube (1) die Winkeldose am Druckmessumformer handfest verschrauben.



10.5 Einstellung Nullpunkt / Spanne



Hinweis!

Das Potentiometer zur Spanneinstellung nur verstellen, wenn eine Kalibrieranlage vorhanden ist, die mindestens die dreifache Genauigkeit des Druckmessumformers aufweist.

Vorbereitung (Abbildung A)

Um Zugang zu den Potentiometern zu erhalten, das Gerät wie folgt öffnen:

- Den elektrischen Anschluss (1) vom Gerät trennen.
- Den Griffiring (2) lösen.
- Den Gerätestecker (3) vorsichtig aus dem Gerät ziehen.
- Den Gerätestecker (3) gemäß Anschlussschema mit der Hilfsenergie und einer Anzeigeeinheit (z. B. Strommessgerät, Spannungsmessgerät) verbinden.

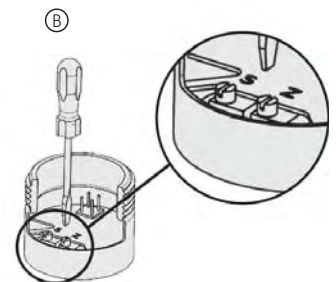


Einstellung Nullpunkt (Abbildung B)

- Den Messbereichsanfang anfahren.
- Über das Potentiometer „Z“ das minimale Ausgangssignal justieren (z. B. 4 mA)

Einstellung Spanne (Abbildung B)

- Den Messbereichsendwert anfahren.
- Über das Potentiometer „S“ das maximale Ausgangssignal justieren (z. B. 20 mA).
- Den Nullpunkt überprüfen und bei Abweichung erneut justieren.
- Den Vorgang solange wiederholen bis Nullpunkt und Spanne korrekt eingestellt sind.



Einstellung abschließen (Abbildung A)

- Den Gerätestecker (3) von der Hilfsenergie und Anzeigeeinheit trennen.
- Den Gerätestecker (3) vorsichtig in das Gerät stecken, ohne Litzen und Dichtungen zu beschädigen.
- Die Dichtungen müssen sauber und unbeschädigt sein, um die angegebene Schutzart sicherzustellen.
- Den Griffiring (2) festziehen. Nach dem Justieren die korrekte Arbeitsweise des Systems überprüfen. Empfohlener Nachkalibrierzyklus: 1 Jahr

11. Wartung und Reinigung

11.1 Wartung

Dieser Druckmessumformer ist wartungsfrei. Reparaturen sind ausschließlich vom Hersteller durchzuführen.

11.2 Reinigung



Vorsicht!

Vor der Reinigung den Druckmessumformer ordnungsgemäß von der Druckversorgung trennen, ausschalten und von der Hilfsenergie trennen.

- Das Gerät mit einem feuchten Tuch reinigen.
- Ausgebautes Gerät vor der Rücksendung spülen bzw. säubern, um Personen und Umwelt vor Gefährdung durch anhaftende Messstoffreste zu schützen.
- Messstoffreste in ausgebauten Geräten können zur Gefährdung von Personen, Umwelt und Einrichtung führen. Ausreichende Vorsichtsmaßnahmen ergreifen.
- Keine spitzen bzw. harten Gegenstände zur Reinigung verwenden, denn diese können die Membrane des Prozessanschlusses beschädigen.

12. Störungen

Bei Störungen zuerst überprüfen, ob der Druckmessumformer mechanisch und elektrisch korrekt montiert ist.

Störungen	Ursachen	Maßnahmen
Kein Ausgangssignal	Leitungsbruch Keine/Falsche Hilfsenergie	Durchgang überprüfen Hilfsenergie korrigieren
Kein/Falsches Ausgangssignal	Verdrahtungsfehler	Verdrahtung korrigieren
Abweichendes Nullpunkt-Signal	Zu hohe/niedrige Einsatztemperatur	Zulässige Temperaturen einhalten
	Abweichende Einbaulage	Nullpunkt mittels Potentiometer oder Bedienfeld oder Software korrigieren
	Überlastgrenze überschritten	Zulässige Überlastgrenze einhalten (siehe Betriebsanleitung)
Gleichbleibendes Ausgangssignal	Mechanische Überlastung durch Überdruck	Gerät austauschen
Spannung schwankend	EMV-Störquellen in Umgebung, z. B. Frequenzumrichter	Gerät abschirmen; Leitungsabschirmung; Störquelle entfernen
	Zu hohe/niedrige Einsatztemperaturen	Zulässige Temperaturen gemäß Betriebsanleitung einhalten
	Gerät nicht geerdet	Gerät erden
	Stark schwankender Druck des Prozessmediums	Dämpfung (Beratung durch Hersteller)
Spannung zu klein/fällt ab	Mechanische Überlastung durch Überdruck	Gerät austauschen
	Membranbeschädigung, z. B. durch Schläge, Dichtung/Dichtfläche beschädigt/verschmutzt, Dichtung sitzt unkorrekt, Gewindegänge verkantet	Gerät austauschen Dichtung/-Fläche säubern, evtl. Dichtung austauschen



Vorsicht!

Können Störungen mit Hilfe der oben aufgeführten Maßnahmen nicht beseitigt werden, ist der Druckmessumformer unverzüglich außer Betrieb zu setzen, sicherzustellen, dass kein Druck bzw. Signal mehr anliegt und gegen versehentliche Inbetriebnahme zu schützen. In diesem Fall Kontakt mit dem Hersteller aufnehmen. Bei notwendiger Rücksendung die Hinweise unter Kapitel 13.2 „Rücksendung“ beachten.

13. Demontage, Rücksendung und Entsorgung



Warnung!

Messstoffreste in ausgebauten Druckmessumformern können zur Gefährdung von Personen, Umwelt und Einrichtung führen. Ausreichende Vorsichtsmaßnahmen ergreifen.

13.1 Demontage

Druckmessumformer nur im drucklosen Zustand demontieren!



Warnung!

Verbrennungsgefahr! Vor dem Ausbau das Gerät ausreichend abkühlen lassen! Beim Ausbau besteht Gefahr durch austretende, gefährlich heiße Messstoff.

13.2 Rücksendung



Warnung!

Beim Versand des Druckmessumformers unbedingt beachten:
Alle Druckmessumformer müssen frei von Gefahrstoffen (Säuren, Laugen, Lösungen, etc.) sein.

Zur Rücksendung des Gerätes die Originalverpackung oder eine geeignete Transportverpackung verwenden.

13.3 Entsorgung

Durch falsche Entsorgung können Gefahren für die Umwelt entstehen. Gerätekomponenten und Verpackungsmaterialien entsprechend den landesspezifischen Abfallbehandlungs- und Entsorgungsvorschriften umweltgerecht entsorgen.