

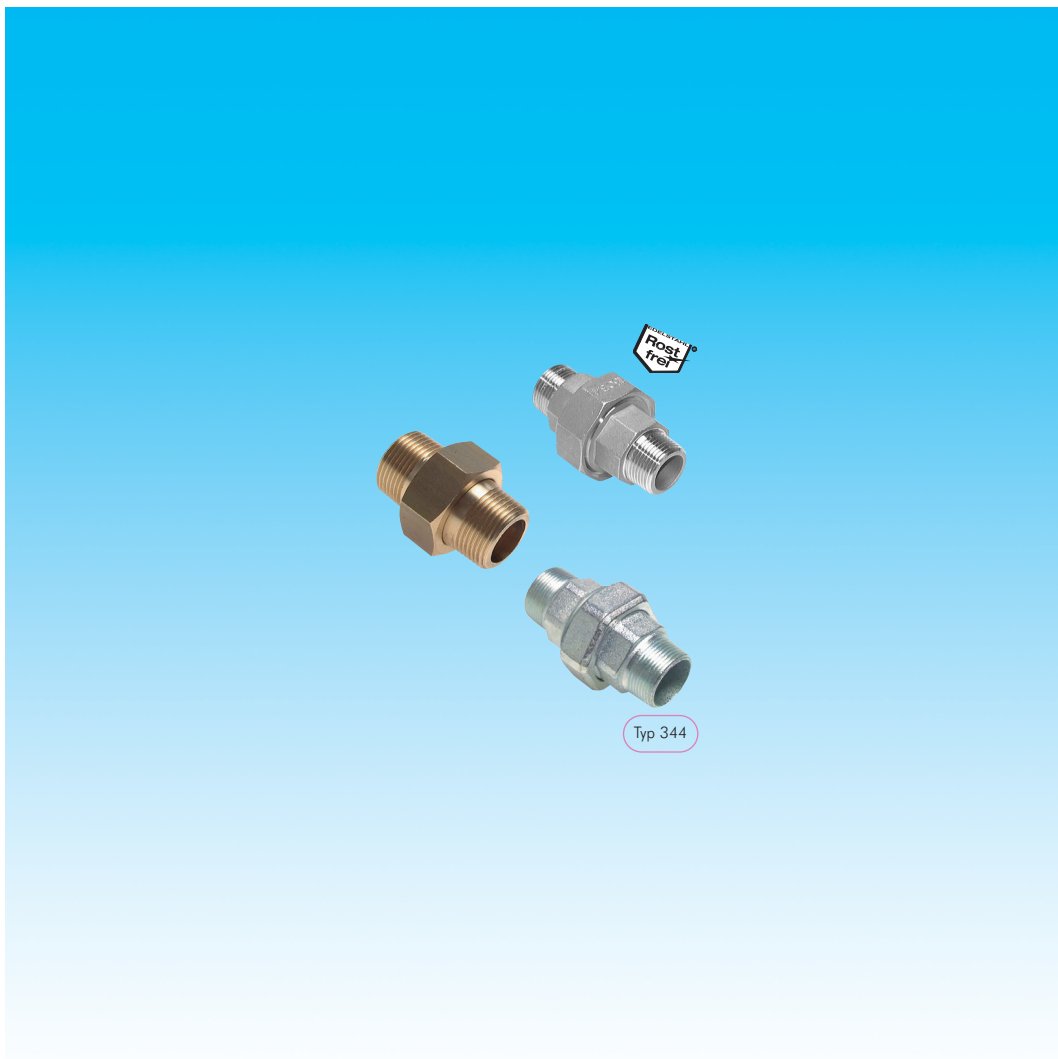
## Dokumentation

### ***Doppelnippel trennbar mit Außengewinde***

***- konisch dichtend, bis 25 bar***

***- Typ DNT ... MS, DNT ... MSV,***

***DNT ... ES, DNT ... ST -***



## 1. Inhalt

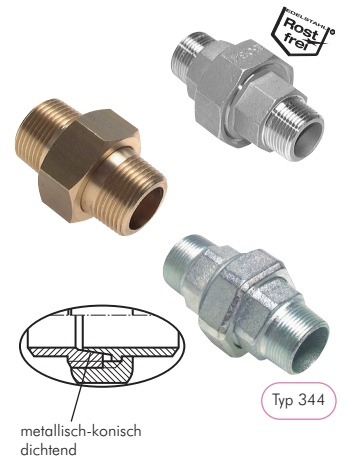
2. Artikelnummern und technische Daten	1
3. Abmessungen	1

## 2. Artikelnummern und technische Daten

### Doppelnippel trennbar mit Außengewinde - konisch dichtend bis 25 bar

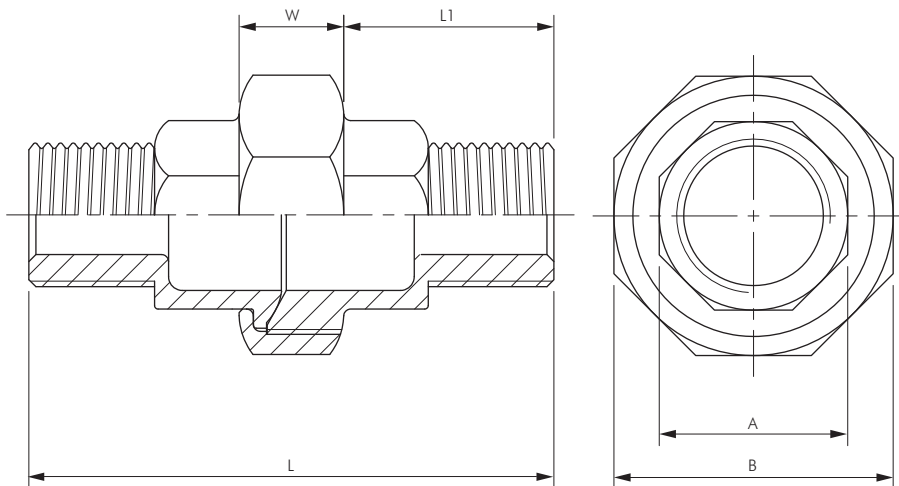
**⚠ Achtung:** Ausführung der Dichtflächen und Überwurfmutter variiert je nach Hersteller. Ein Mischen der Einzelteile wird nicht empfohlen.

Typ 16 bar Messing	Typ 16 bar MS vernickelt	Typ 16 bar 1.4408 <span style="font-size: small;">Rostfrei</span>	Typ 25 bar Temperguss verz.	Gewinde	Gewinde
DNT 1818 MS	DNT 1818 MSV	DNT 1818 ES	---	R 1/8"	R 1/8"
DNT 1418 MS	DNT 1418 MSV	---	---	R 1/4"	R 1/8"
DNT 1414 MS	DNT 1414 MSV	DNT 1414 ES	DNT 1414 ST	R 1/4"	R 1/4"
DNT 3814 MS	DNT 3814 MSV	---	---	R 3/8"	R 1/4"
DNT 3838 MS	DNT 3838 MSV	DNT 3838 ES	DNT 3838 ST	R 3/8"	R 3/8"
DNT 1238 MS	DNT 1238 MSV	---	---	R 1/2"	R 3/8"
DNT 1212 MS	DNT 1212 MSV	DNT 1212 ES	DNT 1212 ST	R 1/2"	R 1/2"
DNT 3434 MS	DNT 3434 MSV	DNT 3434 ES	DNT 3434 ST	R 3/4"	R 3/4"
DNT 1010 MS	DNT 1010 MSV	DNT 1010 ES	DNT 1010 ST	R 1"	R 1"
---	---	DNT 114114 ES	DNT 114114 ST	R 1 1/4"	R 1 1/4"
---	---	DNT 112112 ES	DNT 112112 ST	R 1 1/2"	R 1 1/2"
---	---	DNT 2020 ES	DNT 2020 ST	R 2"	R 2"



## 3. Abmessungen

DNT ... ES



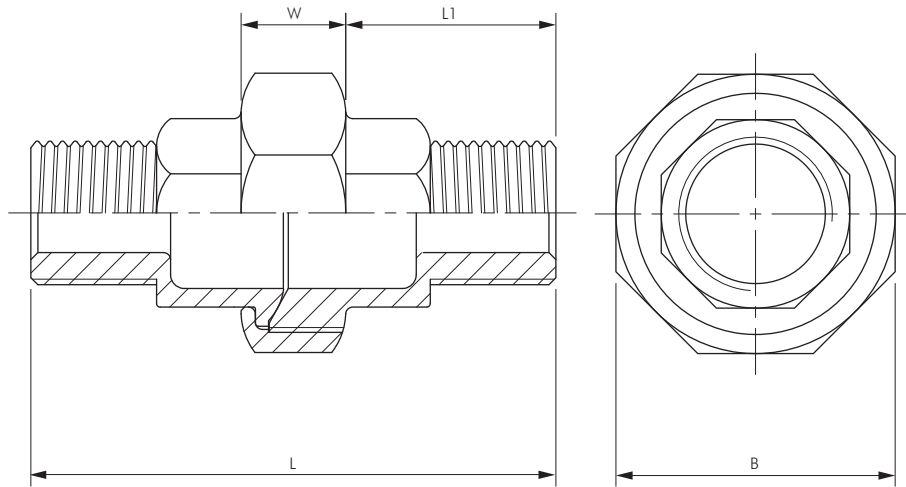
Typ 16 bar 1.4571	Gewinde	Gewinde	L	L1	A	B	W
DNT 1414 ES	R 1/4"	R 1/4"	56,0	21,0	17,0	28,0	12
DNT 3838 ES	R 3/8"	R 3/8"	57,5	21,0	20,0	34,0	15
DNT 1212 ES	R 1/2"	R 1/2"	66,5	26,1	26,5	39,2	15
DNT 3434 ES*	R 3/4"	R 3/4"	73,4	29,6	31,0	46,0	15
DNT 1010 ES*	R 1"	R 1"	81,0	32,0	38,4	55,0	17
DNT 114114 ES*	R 1 1/4"	R 1 1/4"	89,5	34,5	47,3	63,5	20
DNT 112112 ES*	R 1 1/2"	R 1 1/2"	89,3	34,0	53,0	71,0	20
DNT 2020 ES*	R 2"	R 2"	99,0	39,0	66,0	85,0	21

\* Material: 1.4408

Toleranz: ±0,5 mm

Alle Angaben verstehen sich als unverbindliche Richtwerte! Für nicht schriftlich bestätigte Datenauswahl übernehmen wir keine Haftung. Druckangaben beziehen sich, soweit nicht anders angegeben, auf Flüssigkeiten der Gruppe II bei +20°C.

DNT ... MS



Typ 16 bar						
Messing	Gewinde	Gewinde	L	L1	B	W
DNT 3838 MS	R 3/8"	R 3/8"	36,8	13	22	10