

Dokumentation

Manometer senkrecht und waagrecht - Typ MS ... , MW ... -



Dokumentation Manometer – senkrecht u. waagrecht

1. Inhalt

1. Inhaltsverzeichnis	1
2. Sicherheitshinweise	1
3. Mechanischer Anschluss	1
4. Anforderungen an die Einbaustelle	1
5. Zulässige Umgebungs- und Betriebstemperaturen	1
6. Lagerung	2
7. Wartung/Reparaturen	2
8. Manometer mit Kapselfeder senkrecht und waagrecht, 10-fach überlastbar	2
9. Manometer senkrecht und waagrecht	4
10. Manometer für Gas und Sauerstoff (Schweißtechnik), Ø 63	7
11. Manometer senkrecht und waagrecht Chromnickelstahl/Messing Robustausführung	8
12. Glycerinmanometer senkrecht und waagrecht Chromnickelstahl/Messing	10
13. Manometer stoßgesichert für Handreifenfüller Ø 63 mm / Ø 80 mm	12
14. Glycerinmanometer waagrecht Ø 63 mm	13
15. Mini-Manometer waagrecht	14
16. Manometer - Zubehör	15

2. Sicherheitshinweise

Beachten Sie unbedingt vor Montage, Inbetriebnahme und Betrieb, dass das richtige Druckmessgerät hinsichtlich Anzeigebereich, Ausführung und aufgrund der spezifischen Messbedingungen der geeignete messstoffberührte Werkstoff (Korrosion) ausgewählt wurde. Die Belastungsgrenzen sind einzuhalten, um die Messgenauigkeit und die Lebensdauer zu gewährleisten. Druckmessgeräte nur durch ausgebildetes und vom Anlagenbetreiber autorisiertem Fachpersonal montieren und warten lassen.

Bei gefährlichen Messstoffen wie z.B. Sauerstoff, Acetylen, brennbaren oder giftigen Stoffen, sowie bei Kälteanlagen, Kompressoren etc. müssen über die gesamten allgemeinen Regeln hinaus die jeweils bestehenden einschlägigen Vorschriften beachtet werden.

Nach einem externen Brand kann besonders an Weichlotverbindungen Messstoff austreten. Alle Geräte sind vor Wiederinbetriebnahme der Anlage zu überprüfen und ggf. auszutauschen.

Bei Nichtbeachten der entsprechenden Vorschriften können schwere Körperverletzungen und/oder Sachschäden auftreten.

3. Mechanischer Anschluss

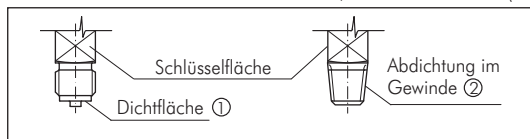
Entsprechend den allgemeinen technischen Regeln für Druckmessgeräte (z.B. EN 837-2).

Beim Einschrauben der Geräte darf die dazu erforderliche Kraft nicht über das Gehäuse aufgebracht werden, sondern mit geeignetem Werkzeug nur über die dafür vorgesehenen Schlüsselflächen.



Montage mit Gabelschlüssel

Zur Abdichtung der Druckmessgeräteanschlüsse mit zylindrischen Gewinde an der Dichtfläche sind Flachdichtungen, Dichtlinsen oder Profildichtungen einzusetzen. Bei kegeligen Gewinde (z.B. NPT-Gewinde) erfolgt die Abdichtung im Gewinde mit zusätzlichen Dichtwerkstoffen, wie z.B. PTFE-Band (EN 837-2).



Das Anzugsmoment ist von der eingesetzten Dichtung abhängig. Um das Messgerät in die Stellung zu bringen, in der es sich am besten ablesen lässt, ist ein Anschluss mit Spannmuffe oder Überwurfmutter zu empfehlen. Sofern ein Druckmessgerät eine Ausblasvorrichtung besitzt, muss diese vor Blockierung durch Geräteteile oder Schmutz geschützt sein. Bei Sicherheitsdruckmessgeräten ist darauf zu achten, dass der Freiraum hinter der ausblasbaren Rückwand mindestens 15 mm beträgt.

4. Anforderungen an die Einbaustelle

Ist die Leitung zum Messgerät für eine erschütterungsfreie Anbringung nicht stabil genug, sollte (evtl. über eine flexible Kapillarleitung) die Befestigung mittels Messgeräteealterung erfolgen. Können Erschütterungen nicht durch geeignete Installationen vermieden werden, dann sollten Geräte mit Flüssigkeitsfüllung eingesetzt werden. Die Geräte sind vor grober Verschmutzung und starken Schwankungen der Umgebungstemperatur zu schützen. Die EN 837-2 "Auswahl- und Einbauempfehlungen für Druckmessgeräte" sollte beachtet werden.

5. Zulässige Umgebungs- und Betriebstemperaturen

Die Anbringung des Druckmessgerätes ist so auszuführen, dass die zulässigen Umgebungs- und Messstofftemperaturgrenzen, auch unter Berücksichtigung des Einflusses von Konvektion und Wärmestrahlung, weder unter- noch überschritten werden. Der Temperatureinfluss auf die Anzeigegenauigkeit ist zu beachten.

Alle Angaben verstehen sich als unverbindliche Richtwerte! Für nicht schriftlich bestätigte Datenauswahl übernehmen wir keine Haftung. Druckangaben beziehen sich, soweit nicht anders angegeben, auf Flüssigkeiten der Gruppe II bei +20°C.



Dokumentation Manometer – senkrecht u. waagrecht

6. Lagerung

Die Druckmessgeräte zum Schutz vor mechanischen Beschädigungen bis zur Montage in der Originalverpackung lassen.
Lagertemperaturbereich -40°C bis +70°C. Messgeräte vor Feuchtigkeit und Staub schützen.

7. Wartung/Reparaturen

Die Geräte sind wartungsfrei. Die Messgenauigkeit des Druckmessgerätes sollte durch regelmäßige Prüfungen sichergestellt werden. Die Prüfung oder eine neue Kalibrierung müssen von geschultem Personal mit geeigneter Ausrüstung vorgenommen werden.

Messstoffreste in ausgebauten Druckmessgeräten können zur Gefährdung von Menschen, Umwelt und Einrichtungen führen. Ausreichende Vorsichtsmaßnahmen sind zu ergreifen.

8. Manometer mit Kapselfeder senkrecht und waagrecht, 10-fach überlastbar

8.1. Besonderheiten

- Nullpunktkorrektur über Zifferblatt
- robuste Ausführung
- hohe Zuverlässigkeit und Langzeitstabilität durch Kupfer-Berilium-Druckmesskapsel

8.2. Anwendung

- Zum Messen von kleinen Drücken
- Für alle gasförmigen, trockenen Druckmedien, die Kupferlegierungen nicht angreifen

8.3. Einsatzbereiche

- Maschinen- und Anlagenbau
- Energieversorgung

8.4. Technische Daten

Anschlusslage: Typ **MS ...** : unten; Typ **MW ...** : hinten, zentrisch

Anzeigebereiche (in mbar): 0 bis 4, 6, 10, 16, 25, 40, 60, 100, 160, 250, 400, 600

-4 / 0, -6 / 0, -10 / 0, -16 / 0, -25 / 0, -40 / 0, -60 / 0, -100 / 0, -160 / 0, -250 / 0, -400 / 0, -600

Verwendungsbereich: Ruhebelastung: Skalenendwert; Wechselbelastung: Skalenendwert

Überdrucksicherheit: bis 100 mbar 10-fach, bis 250 mbar 5-fach, ab 400 mbar 3-fach

Werkstoffe: Gehäuse: 1.4301; Bajonettring: 1.4301; Sichtscheibe: Instrumentenflachglas; Zifferblatt: Aluminium weiß, Skalierung schwarz; Zeiger: Aluminium, schwarz; Zeigerwerk: Kupferlegierung und Neusilber; Messglied: Kupfer-Berilium-Legierung

Druckanschluss: SW 22, Kupferlegierung; Ø 63: SW 14

Anschlussgewinde: G 1/2" B; Ø 63: G 1/4" B;

Schutzart: IP 54 nach EN 60529 / IEC 529

Temperaturen: Medium: -20°C bis +80°C, Umgebung: -25°C bis +60°C

Gewicht: Ø 63: 0,22 kg; Ø 100: 0,6 kg; Ø 160: 1,0 kg

Kapselfedermanometer senkrecht, bis 10-fach überlastbar

mbar

Werkstoffe: Gehäuse: 1.4301, Messsystem und Zeigerwerk: Cu-Legierung, Sichtscheibe:

Instrumentenflachglas

Anschlussgewinde: G 1/2" *** (Ø 63: G 1/4" ***)

Klasse: 1,6

Temperaturbereich: Umgebung: -20°C bis max. +60°C, Messstoff: -20°C bis max. +80°C


Nullpunktkorrektur: frontseitig

Schutzart: IP 54

Optional: ISO-Kalibrierschein (Werks-Kalibrierschein) nach DIN EN ISO 17025, VDI und Merkblatt DAkkS-DKD-MB-3 mit 10 Messpunkten (5 Messpunkte bei Genauigkeitsklasse 1,0 / 1,6 / 2,5).

Typ Ø 63 / G 1/4" ***	Skalen- teilung	Typ Ø 100 / G 1/2" ***	Skalen- teilung	Typ Ø 160 / G 1/2" ***	Skalen- teilung	Anzeige- bereich
MS -60063 MB5CR*	20	MS -600100 MB5CR*	10	MS -600160 MB5CR*	10	Vakuum -600/0 mbar
MS -40063 MB5CR*	20	MS -400100 MB5CR*	10	MS -400160 MB5CR*	10	Vakuum -400/0 mbar
MS -25063 MB5CR*	10	MS -250100 MB5CR*	5	MS -250160 MB5CR*	5	Vakuum -250/0 mbar
MS -16063 MB10CR	5	MS -160100 MB10CR	5	MS -160160 MB10CR	5	Vakuum -160/0 mbar
MS -10063 MB10CR	5	MS -100100 MB10CR	2	MS -100160 MB10CR	2	Vakuum -100/0 mbar
MS -6063 MB10CR	2	MS -60100 MB10CR	1	MS -60160 MB10CR	1	Vakuum -60/0 mbar
MS -4063 MB10CR	2	MS -40100 MB10CR	1	MS -40160 MB10CR	1	Vakuum -40/0 mbar
MS -2563 MB10CR	1	MS -25100 MB10CR	0,5	MS -25160 MB10CR	0,5	Vakuum -25/0 mbar
MS -251563 MB10CR	2	MS -2515100 MB10CR	1	MS -2515160 MB10CR	1	Vakuum -25/+15 mbar
MS -402063 MB10CR	2	MS -4020100 MB10CR	1	MS -4020160 MB10CR	1	Vakuum -40/+20 mbar
--	--	MS 10100 MBCR**	0,2	--	--	0/10 mbar
MS 2563 MB10 CR	1	MS 25100 MB10CR	0,5	MS 25160 MB10CR	0,5	0/25 mbar
MS 4063 MB10CR	2	MS 40100 MB10CR	1	MS 40160 MB10CR	1	0/40 mbar
MS 6063 MB10CR	2	MS 60100 MB10CR	1	MS 60160 MB10CR	1	0/60 mbar
MS 10063 MB10CR	5	MS 100100 MB10CR	2	MS 100160 MB10CR	2	0/100 mbar
MS 16063 MB10CR	5	MS 160100 MB10CR	5	MS 160160 MB10CR	5	0/160 mbar
MS 25063 MB5CR*	10	MS 250100 MB5CR*	5	MS 250160 MB5CR*	5	0/250 mbar
MS 40063 MB5CR*	20	MS 400100 MB5CR*	10	MS 400160 MB5CR*	10	0/400 mbar
MS 60063 MB5CR*	20	MS 600100 MB5CR*	10	MS 600160 MB5CR*	10	0/600 mbar

* 5-fach überdrucksicher, ** nicht überdrucksicher, *** mit Zentrierzapfen für Profildichtring

Gehäuse	Anschluss
	MS



Alle Angaben verstehen sich als unverbindliche Richtwerte! Für nicht schriftlich bestätigte Datenauswahl übernehmen wir keine Haftung. Druckangaben beziehen sich, soweit nicht anders angegeben, auf Flüssigkeiten der Gruppe II bei +20°C.



technische Beratung: +49 (0)561-95885 - 9



verkauf@landefeld.de

LANDEFELD

Dokumentation Manometer – senkrecht u. waagrecht

Kapselfedermanometer waagrecht, bis 10-fach überlastbar mbar

Werkstoffe: Gehäuse: 1.4301, Messsystem und Anschluss: Cu-Legierung, Sichtscheibe: Instrumentenflachglas
Anschlussgewinde: G 1/2" * (Ø 63: G 1/4" *), rückseitig zentrisch


Klasse: 1,6

Temperaturbereich: Umgebung: -20°C bis max. +60°C, Messstoff: -20°C bis max. +80°C

Nullpunktkorrektur: frontseitig

Schutzart: IP 54

☞ **Optional:** ISO-Kalibrierschein (Werks-Kalibrierschein) nach DIN EN ISO 17025, VDI und Merkblatt DAKS-DKD-MB-3 mit 10 Messpunkten (5 Messpunkte bei Genauigkeitsklasse 1,0 / 1,6 / 2,5).

Gehäuse	Anschluss
	MS

Typ Ø 63 / G 1/4" *	Skalen- Typ teilung Ø 100 / G 1/2" *	Skalen- Typ teilung Ø 160 / G 1/2" *	Skalen- teilung	Anzeige- bereich
MW -60063 MB5CR**	20	MW -600100 MB5CR**	10	Vakuum -600/0 mbar
MW -40063 MB5CR**	20	MW -400100 MB5CR**	10	Vakuum -400/0 mbar
MW -25063 MB5CR**	10	MW -250100 MB5CR**	5	Vakuum -250/0 mbar
MW -16063 MB10CR	5	MW -160100 MB10CR	5	Vakuum -160/0 mbar
MW -10063 MB10CR	5	MW -100100 MB10CR	2	Vakuum -100/0 mbar
MW -6063 MB10CR	2	MW -60100 MB10CR	1	Vakuum -60/0 mbar
MW -4063 MB10CR	2	MW -40100 MB10CR	1	Vakuum -40/0 mbar
MW -2563 MB10CR	1	MW -25100 MB10CR	0,5	Vakuum -25/0 mbar
MW 2563 MB10CR	1	MW 25100 MB10CR	0,5	0/25 mbar
MW 4063 MB10CR	2	MW 40100 MB10CR	1	0/40 mbar
MW 6063 MB10CR	2	MW 60100 MB10CR	1	0/60 mbar
MW 10063 MB10CR	5	MW 100100 MB10CR	2	0/100 mbar
MW 16063 MB10CR	5	MW 160100 MB10CR	5	0/160 mbar
MW 25063 MB5CR**	10	MW 250100 MB5CR**	5	0/250 mbar
MW 40063 MB5CR**	20	MW 400100 MB5CR**	10	0/400 mbar
MW 60063 MB5CR**	20	MW 600100 MB5CR**	10	0/600 mbar

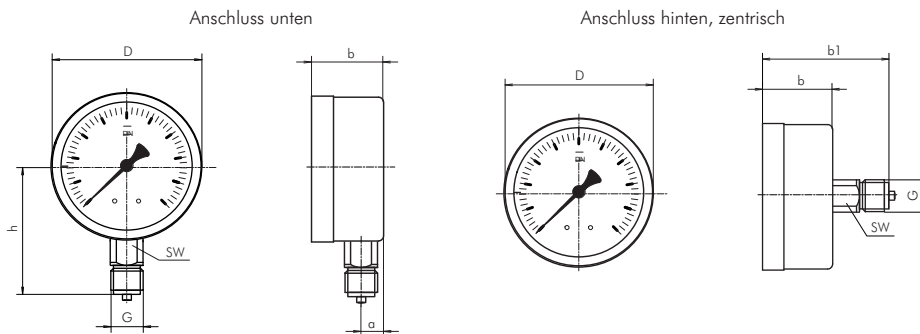
* mit Zentrierzapfen für Profildichtring, ** 5-fach überdrucksicher



Beispiele zur Überdrucksicherheit von Kapselfedermanometern

Anzeigebereich	Überdrucksicher	Sicherer Druckbereich
-60 bis 0 mbar	10-fach	-600 bis +600 mbar
0 bis +60 mbar	10-fach	-600 bis +600 mbar
-160 bis 0 mbar	10-fach	-1013 bis +1600 mbar
0 bis +160 mbar	10-fach	-1013 bis +1600 mbar
-25 bis +15 mbar	10-fach	-400 bis +400 mbar

8.5. Abmaße



Typ	NG	D	a	b	b1	h	SW	G
MS ... 63...	63	68,5	9,5	39	---	53	14	1/4" B
MW ... 63...	63	68,5	---	39	66	---	14	1/4" B
MS ... 100...	100	101	15	49	---	86	22	1/2" B
MW ... 100...	100	101	---	49	85	---	22	1/2" B
MS ... 160...	160	160	15	51	---	118	22	1/2" B
MW ... 160...	160	160	---	51	86	---	22	1/2" B

Alle Angaben verstehen sich als unverbindliche Richtwerte! Für nicht schriftlich bestätigte Datenauswahl übernehmen wir keine Haftung. Druckangaben beziehen sich, soweit nicht anders angegeben, auf Flüssigkeiten der Gruppe II bei +20°C.



technische Beratung: +49 (0)561-95885 - 9



verkauf@landefeld.de

LANDEFELD

Dokumentation Manometer – senkrecht u. waagrecht

9. Manometer senkrecht und waagrecht

9.1. Anwendung

- Für gasförmige und flüssige, nicht hochviskose und nicht kristallisierende Messstoffe, die Kupferlegierungen nicht angreifen
- Pneumatik
- Heizungs- und Klimatechnik
- Medizintechnik
- Kleinkompressoren (Typ MW ...)

9.2. Leistungsmerkmale

- Zuverlässig und wirtschaftlich
- Ausführung nach EN 837-1
- Nenngröße 40, 50, 63, 80, 100 und 160
- Anzeigebereiche bis 0 ... 400 bar

9.3. Technische Daten

Ausführung: EN 837-1

Nenngröße: 40, 50, 63, 80, 100 und 160

Genauigkeitsklasse: 2,5

Anzeigebereiche: 0 ... 0,6 bis 0 ... 400 bar (Typ MS ...: max. 40 bar bei 160 mm / Typ MW ... max. 40 bar bei 80 mm) sowie alle entsprechenden Bereiche für negativen bzw. positiven und negativen Überdruck

Verwendungsbereiche: Ruhebelastung: $\frac{3}{4}$ x Skalenendwert; Wechselbelastung: $\frac{2}{3}$ x Skalenendwert, kurzzeitig; Skalenendwert

Zulässige Temperaturen: Umgebung: -40°C ... +60°C, Messstoff: +60°C maximal

Temperatureinfluss: Bei Abweichung von der Referenztemperatur (+20°C) am Messsystem: \pm max. 0,4 %/10 K von der Anzeigespanne

Druckanschlusszapfen: Kupferlegierung, Außengewinde unten

NG 40: G $\frac{1}{8}$ " B, SW 14; NG 50, 63: G $\frac{1}{4}$ " B, SW 14; NG 80, 100, 160: G $\frac{1}{2}$ " B, SW 22 (Typ MW ...: NG 80, 100: G $\frac{1}{4}$ " B, SW 14

Messglied: Kupferlegierung

\leq 60 bar: Kreisform

$>$ 60 bar: Schraubenform

Zeigerwerk: Kupferlegierung

Zifferblatt: NG 40, 50, 63: Kunststoff, weiß, mit Anschlagstift; NG 80, 100, 160: Aluminium, weiß, mit Anschlagstift;

Skalierung schwarz (Typ MS ...: roter Markenzeiger bei Messbereichen 0 ... 0,6 bis 0 ... 60 bar)

Zeiger: Kunststoff, schwarz; NG 160: Aluminium, schwarz

Gehäuse: Kunststoff, schwarz; NG 160: Stahl schwarz

Sichtscheibe: Kunststoff, glasklar, in Gehäuse eingeschnappt; NG 160: Instrumentenflachglas

Ring: ohne; NG 160: Stahl, schwarz

Manometer senkrecht Ø 40mm, Ø 50mm, Ø 63mm

Klasse 2.5

Werkstoffe: Gehäuse: Kunststoff schwarz, Messsystem und Anschluss: Cu-Legierung, Sichtscheibe: Kunststoff glasklar

Anschlussgewinde: G $\frac{1}{4}$ " * (Ø 40: G $\frac{1}{8}$ ")

Klasse: 2,5, **Schutzart:** IP 42

Temperaturbereich: -20°C bis max. +60°C

Zifferblatt: 1. Skala außen (schwarz), Anzeige in bar, 2. Skala innen (rot), Anzeige in PSI

Optional: Gehäuse aus Stahlblech, Klasse 1,6 -ST, ISO-Kalibrierschein (Werks-Kalibrierschein) nach DIN EN ISO

17025, VDI und Merkblatt DAkS-DKD-MB-3 mit 10 Messpunkten (5 Messpunkte bei Genauigkeitsklasse 1,0 / 1,6 / 2,5).

Typ	Typ	Typ	Typ	Skalen- teilung	Anzeige- bereich
Ø 40 / G $\frac{1}{8}$ "	Ø 40 / G $\frac{1}{4}$ " *	Ø 50 / G $\frac{1}{4}$ " *	Ø 63 / G $\frac{1}{4}$ " *		
---	---	---	MS -120063 MB	50	für Vakuum -1200/0 mbar
MS -140	---	MS -150	MS -163	0,05	für Vakuum -1/0 bar
---	---	---	MS -10663	0,05	für Vakuum -1/+0,6 bar
---	---	---	MS -11,563	0,1	für Vakuum -1/+1,5 bar
---	---	---	MS -1363	0,2	für Vakuum -1/+3 bar
---	---	---	MS -1563	0,2	für Vakuum -1/+5 bar
---	---	---	MS -1963	0,5	für Vakuum -1/+9 bar
---	---	---	MS -11,563	0,5	für Vakuum -1/+15 bar
---	---	---	MS 0663	0,02	0/0,6 bar
---	---	MS 150	MS 163	0,05	0/1 bar
MS 1,640	---	MS 1,650	MS 1,663	0,05	0/1,6 bar
MS 2,540	---	MS 2,550	MS 2,563	0,1	0/2,5 bar
MS 440	---	MS 450	MS 463	0,2	0/4 bar
MS 640	MS 644	MS 650	MS 663	0,2	0/6 bar
MS 1040	MS 1044	MS 1050	MS 1063	0,5	0/10 bar
MS 1640	MS 1644	MS 1650	MS 1663	0,5	0/16 bar
MS 2540	---	MS 2550	MS 2563	1	0/25 bar
MS 4040	---	MS 4050	MS 4063	2	0/40 bar
---	---	MS 6050	MS 6063	2	0/60 bar
---	---	MS 10050	MS 10063	5	0/100 bar
---	---	MS 16050	MS 16063	5	0/160 bar
---	---	---	MS 25063	10	0/250 bar
---	---	---	MS 31563	10	0/315 bar
---	---	---	MS 40063	20	0/400 bar

* mit Zentrierzapfen für Profildichtung

	Gehäuse	Anschluss
Standard	KU	MS
Optional	ST	MS

WIKAI Typ 111.10



Bestellbeispiel: MS -140 **

Standardtyp

Kenzeichen der Optionen:
Gehäuse aus Stahlblech,
Klasse 1.6-ST

Schmierpasten für
Sauerstoffanwendungen
auf Seite 1049



Dokumentation Manometer – senkrecht u. waagrecht

Manometer senkrecht Ø 80mm, Ø 100mm, Ø 160mm

Klasse 2.5/1.6

Werkstoffe: Gehäuse: Kunststoff schwarz, Messsystem und Anschluss: Cu-Legierung, Sichtscheibe: Kunststoff glasklar, (Ø 160: Gehäuse: Stahl schwarz, Messsystem und Anschluss: Cu-Legierung, Sichtscheibe: Instrumentenflachglas)

Anschlussgewinde: G 1/2" **

Klasse: 2,5 (Ø 160: 1,6)

Temperaturbereich: -20°C bis max. +60°C

Schutzart: IP 42

Optional: ISO-Kalibrierschein (Werks-Kalibrierschein) nach DIN EN ISO 17025, VDI und Merkblatt DAkS-DKD-MB-3 mit 10 Messpunkten (5 Messpunkte bei Genauigkeitsklasse 1,0 / 1,6 / 2,5).

Ø 80 Ø 100	Gehäuse	Anschluss
	KU	MS
Ø 160	Gehäuse	Anschluss
	ST	MS

WIKAI Typ 111.10



Typ Ø 80	Typ Ø 100	Typ Ø 160	Skalen- teilung	Anzeige- bereich
---	MS -1200100 MB	MS -1200160 MB	20	für Vakuum -1200/0 mbar
MS -180	MS -1100	MS -1160	0,02	für Vakuum -1/0 bar
---	MS -106100	---	0,05	für Vakuum -1/+0,6 bar
MS -11,580	MS -11,5100	MS -11,5160	0,05	für Vakuum -1/+1,5 bar
MS -1380	MS -13100	MS -13160	0,1	für Vakuum -1/+3 bar
MS -1580	MS -15100	MS -15160	0,1	für Vakuum -1/+5 bar
MS -1980	MS -19100	MS -19160	0,2	für Vakuum -1/+9 bar
MS -11580	MS -115100	MS -115160	0,5	für Vakuum -1/+15 bar
MS 0680*	MS 06100*	MS 06160*	0,01	0/0,6 bar
MS 180*	MS 1100*	MS 1160*	0,02	0/1 bar
MS 1,680*	MS 1,6100*	MS 1,6160*	0,05	0/1,6 bar
MS 2,580*	MS 2,5100*	MS 2,5160*	0,05	0/2,5 bar
MS 480*	MS 4100*	MS 4160*	0,1	0/4 bar
MS 680*	MS 6100*	MS 6160*	0,1	0/6 bar
MS 1080*	MS 10100*	MS 10160*	0,2	0/10 bar
MS 1680*	MS 16100*	MS 16160*	0,5	0/16 bar
MS 2580*	MS 25100*	MS 25160*	0,5	0/25 bar
MS 4080*	MS 40100*	MS 40160*	1	0/40 bar
MS 6080*	MS 60100*	---	1	0/60 bar
---	MS 100100	---	2	0/100 bar
---	MS 160100	---	5	0/160 bar
---	MS 250100	---	5	0/250 bar
---	MS 400100	---	10	0/400 bar

* wird mit rotem Markierungszeiger geliefert, ** mit Zentrierzapfen für Profildichtring

Manometer waagrecht Ø 40mm, Ø 50mm, Ø 63mm

Klasse 2.5

Werkstoffe: Gehäuse: Kunststoff schwarz, Messsystem und Anschluss: Cu-Legierung, Sichtscheibe: Kunststoff glasklar

Anschlussgewinde: G 1/4" * (Ø 40: G 1/8"), rückseitig zentrisch

Klasse: 2,5

Temperaturbereich: -20°C bis max. +60°C

Zifferblatt: 1. Skala außen (schwarz), Anzeige in bar, 2. Skala innen (rot), Anzeige in PSI

Schutzart: IP 42

Optional: Gehäuse aus Stahlblech, Klasse 1.6 -ST, ISO-Kalibrierschein (Werks-Kalibrierschein) nach DIN EN ISO 17025, VDI und Merkblatt DAkS-DKD-MB-3 mit 10 Messpunkten (5 Messpunkte bei Genauigkeitsklasse 1,0 / 1,6 / 2,5).

Standard	Gehäuse	Anschluss
	KU	MS
Optional	Gehäuse	Anschluss
	ST	MS

WIKAI Typ 111.12



Typ Standard Ø 40 / G 1/8"	Typ Standard Ø 50 / G 1/4" *	Typ Standard Ø 63 / G 1/4" *	Skalen- teilung	Anzeige- bereich
MW -140	MW -150	MW -163	0,05	für Vakuum -1/0 bar
---	---	MW -11,563	0,1	für Vakuum -1/+1,5 bar
---	---	MW -1363	0,2	für Vakuum -1/+3 bar
---	---	MW -1963	0,5	für Vakuum -1/+9 bar
---	MW 0650	MW 0663	0,02	0/0,6 bar
MW 140	MW 150	MW 163	0,05	0/1 bar
MW 1,640	MW 1,650	MW 1,663	0,05	0/1,6 bar
MW 2,540	MW 2,550	MW 2,563	0,1	0/2,5 bar
MW 440	MW 450	MW 463	0,2	0/4 bar
MW 640	MW 650	MW 663	0,2	0/6 bar
MW 1040	MW 1050	MW 1063	0,5	0/10 bar
MW 1640	MW 1650	MW 1663	0,5	0/16 bar
MW 2540	MW 2550	MW 2563	1	0/25 bar
MW 4040	MW 4050	MW 4063	2	0/40 bar
---	MW 6050	MW 6063	2	0/60 bar
---	MW 10050	MW 10063	5	0/100 bar
---	---	MW 16063	5	0/160 bar
---	---	MW 25063	10	0/250 bar
---	---	MW 31563	10	0/315 bar
---	---	MW 40063	30	0/400 bar

Sondergewinde

Typ Sonder Ø 40 / G 1/4" *	Typ Sonder Ø 50 / G 1/8"	Skalen- teilung	Anzeige- bereich
MW 1,644	MW 1,658	0,05	0/1,6 bar
MW 2,544	MW 2,558	0,1	0/2,5 bar
MW 444	MW 458	0,2	0/4 bar
MW 644	MW 658	0,2	0/6 bar
MW 1044	MW 1058	0,5	0/10 bar
MW 1644	MW 1658	0,5	0/16 bar

* mit Zentrierzapfen für Profildichtring

Bestellbeispiel: MW -140 **

Standardtyp

Kennzeichen der Optionen:
Gehäuse aus Stahlblech,
Klasse 1.6-ST

Alle Angaben verstehen sich als unverbindliche Richtwerte! Für nicht schriftlich bestätigte Datenauswahl übernehmen wir keine Haftung. Druckangaben beziehen sich, soweit nicht anders angegeben, auf Flüssigkeiten der Gruppe II bei +20°C.



technische Beratung: +49 (0)561-95885 - 9



verkauf@landefeld.de

LANDEFELD

Dokumentation Manometer – senkrecht u. waagrecht

Manometer waagrecht Ø 80mm, Ø 100mm

Klasse 2.5

Werkstoffe: Gehäuse: Kunststoff schwarz, Messsystem und Anschluss: Cu-Legierung, Sichtscheibe: Kunststoff glasklar

(Ø 100: Gehäuse: Stahl schwarz, Messsystem und Anschluss: Cu-Legierung, Sichtscheibe: Kunststoff glasklar)

Anschlussgewinde: G 1/4" **, rückseitig zentrisch

Klasse: 2,5

Temperaturbereich: -20°C bis max. +60°C

Ausführung: mit rotem Markierungszeiger

Schutzart: IP 42

Optional: ISO-Kalibrierschein (Werks-Kalibrierschein) nach DIN EN ISO 17025, VDI und Merkblatt DAkkS-DKD-MB-3 mit 10 Messpunkten (5 Messpunkte bei Genauigkeitsklasse 1,0 / 1,6 / 2,5).

Ø 80	Gehäuse	Anschluss
	KU	MS
Ø 100	Gehäuse	Anschluss
	ST	MS

WIKAI Typ 111.12



Typ Ø 80	Typ Ø 100	Skalen- teilung	Anzeige- bereich
MW -180*	MW -1100*	0,02 für Vakuum	-1/0 bar
MW 180	MW 1100	0,02	0/1 bar
MW 1,680	MW 1,6100	0,05	0/1,6 bar
MW 2,580	MW 2,5100	0,05	0/2,5 bar
MW 480	MW 4100	0,1	0/4 bar
MW 680	MW 6100	0,1	0/6 bar
MW 1080	MW 10100	0,2	0/10 bar
MW 1,680	MW 1,6100	0,5	0/1,6 bar
MW 2,580	MW 2,5100	0,5	0/2,5 bar
MW 4080	MW 40100	1	0/40 bar

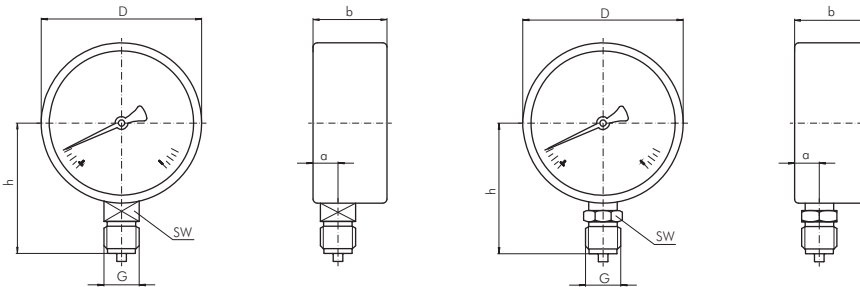
* wird ohne roten Markierungszeiger geliefert, ** mit Zentrierzapfen für Profildichtring

9.4. Abmaße

9.4.1. Typ MS ...

Anschluss unten
40, 50, 63 und 160 mm

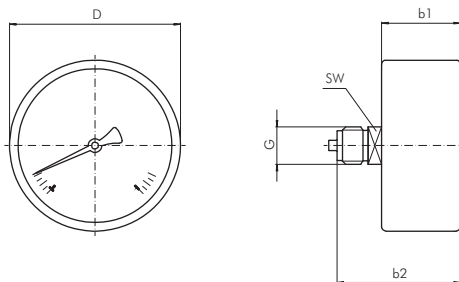
80, 100 mm



NG	a	b ± 0,5	D	G	h ± 1	SW	Masse kg
40	9,5	26	39	G 1/8" B	36	14	0,08
50	9,5	27,5	49	G 1/4" B	45	14	0,10
63	9,5	27,5	62	G 1/4" B	53,5	14	0,13
80	11,5	30	79	G 1/2" B	72	22	0,18
100	11,5	30	99	G 1/2" B	83,5	22	0,21
160	15,5	41,5	160	G 1/2" B	115,5	22	0,85

9.4.2. Typ MW ...

Anschluss rückseitig, zentrisch



NG	b1 ± 0,5	b2 ± 0,5	D	G	SW	Masse kg
40	26	41,8	39	G 1/8" B	14	0,06
50	26,5	47,5	49	G 1/4" B	14	0,07
63	26,5	47	62	G 1/4" B	14	0,08
80	32	49	79	G 1/4" B	14	0,11
100	31	49	99	G 1/4" B	14	0,26

Alle Angaben verstehen sich als unverbindliche Richtwerte! Für nicht schriftlich bestätigte Datenauswahl übernehmen wir keine Haftung. Druckangaben beziehen sich, soweit nicht anders angegeben, auf Flüssigkeiten der Gruppe II bei +20°C.

Dokumentation Manometer – senkrecht u. waagrecht

10. Manometer für Gas und Sauerstoff (Schweißtechnik), Ø 63

10.1. Anwendung

- Für Geräte und Anlagen zum Schweißen, Schneiden und für verwandte Verfahren

10.2. Leistungsmerkmale

- Ausführung nach EN 562
- Druckentlastungsöffnung in der Rückwand
- Integriertes Berstelement
- Zuverlässig und wirtschaftlich

10.3. Technische Daten

Ausführung: EN 562

Nenngröße: 63

Genauigkeitsklasse: 2,5

Anzeigebereiche: Schweißtechnik-Norm-Bereiche für Sauerstoff und Acetylen nach EN 562, sowie 0 ... 1 bis 0 ... 400 bar nach EC 837-1 / 5 und alle entsprechenden Bereiche für negativen bzw. negativen und positiven Überdruck.

Verwendungsbereiche: Ruhebelastung: $\frac{3}{4}$ x Skalenendwert; Wechselbelastung: $\frac{2}{3}$ x Skalenendwert, kurzzeitig; Skalenendwert

Zulässige Temperaturen: Umgebung: -40°C ... +60°C; Messstoff: +60°C maximal

Temperatureinfluss: Bei Abweichung von der Referenztemperatur (+20°C) am Messsystem: \pm max. 0,4 %/10 K von der Anzeigespanne

Druckanschlusszapfen: Kupferlegierung, Außengewinde unten, mit Drossel(EN 837-1 / 7.3)

NG 63: G 1/4" B, SW 14

Messglied: Kupferlegierung, bei Acetylen Kupfergehalt max. 70 %

≤ 60 bar: Kreisform

> 60 bar: Schraubenform

Zeigerwerk: Kupferlegierung

Zifferblatt: Kunststoff weiß, mit Anschlagstift Sklalierung schwarz

Zeiger: Kunststoff, schwarz

Gehäuse: Stahl, Messingfarben, mit Druckentlastungsöffnung

Sichtscheibe: Polycarbonat, in Gehäuse eingeschnappt

Schweißtechnikmanometer Ø 63mm

Klasse 2.5

Werkstoffe: Gehäuse: Stahl messingfarben mit Druckentlastungsöffnung in der Rückwand, Messsystem und Anschluss: Cu-Legierung, Sichtscheibe: Polycarbonat

Anschlussgewinde: G 1/4" *

Klasse: 2,5, Schutzart: IP 42

Temperaturbereich: -20°C bis max. +60°C

☞ Optional: ISO-Kalibrierschein (Werks-Kalibrierschein) nach DIN EN ISO 17025, VDI und Merkblatt DAKS-DKD-MB-3 mit 10 Messpunkten (5 Messpunkte bei Genauigkeitsklasse 1,0 / 1,6 / 2,5).

Typ für Sauerstoff (O ₂)	Typ für Acetylen (C ₂ H ₂)	Typ neutral	Typ für Argon (Ar)/CO ₂	Skalenteilung	Anzeigebereich
MS 1663 SAU	MS 2,563 ACGAS	---	---	0,1	0/2,5 bar
MS 4063 SAU	MS 4063 ACGAS	---	---	0,5	0/16 bar
MS 31563 SAU	---	MS 31563-200	---	10	0/315 bar
MS 40063 SAU	---	MS 40063-300	---	20	0/400 bar
---	---	---	MS 30L63 AR	---	0-30 l/min (Ar) 0-28 l/min (CO ₂)

* mit Zentrierzapfen für Profildichtung

Gehäuse	Anschluss
ST	MS

WIKAL Typ 111.11



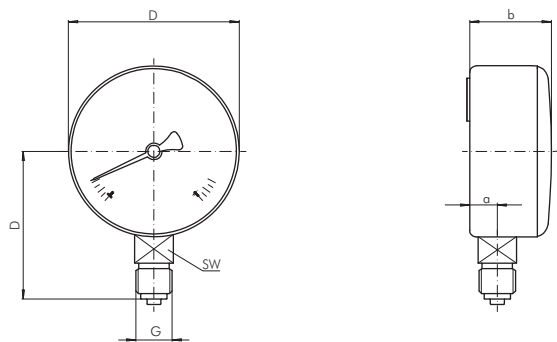
für Sauerstoff



für Acetylen

10.3. Abmaße

Anschluss radial unten



NG	a	b	D	G	h ± 1	SW	Masse kg
63	9,6	29	62	G 1/4" B	53,5	14	0,15

Alle Angaben verstehen sich als unverbindliche Richtwerte! Für nicht schriftlich bestätigte Datenauswahl übernehmen wir keine Haftung. Druckangaben beziehen sich, soweit nicht anders angegeben, auf Flüssigkeiten der Gruppe II bei +20°C.



technische Beratung: +49 (0)561-95885 - 9



verkauf@landefeld.de

LANDEFELD

Dokumentation Manometer – senkrecht u. waagerecht

11. Manometer senkrecht und waagerecht Chromnickelstahl/Messing Robustausführung

11.1. Anwendung

- Robustes Industriemessgerät nach Anforderungen und Prüfbedingungen gemäß EN 837-1
- Zuverlässiges Druckmessgerät für Maschinen- und Anlagebau sowie Gebäudetechnik
- Für gasförmige und flüssige, nicht hochviskose und nicht kristallisierende Messstoffe, die Kupferlegierungen nicht angreifen
- Erprobt in der Kältetechnik

11.2. Leistungsmerkmale

- Langlebig und robust
- Zuverlässig und wirtschaftlich
- Zulassung Germanischer Lloyd und Gosstandart
- Anzeigebereiche bis 0 ... 1600 bar

11.3. Technische Daten

Ausführung: EN 837-1

Nenngröße: 100, 160

Genauigkeitsklasse: 1,0

Anzeigebereiche: NG 100: 0 ... 0,6 bis 0... 1000 bar; NG 160: 0 ... 0,6 bis 1600 bar

sowie alle entsprechenden Bereiche für negativen bzw. negativen und positiven Überdruck

Verwendungsbereiche: Ruhebelastung: Skalenendwert; Wechselbelastung: 0,9 x Skalenendwert, kurzzeitig: 1,3 x Skalenendwert

Zulässige Temperaturen: Umgebung: -40°C ... +60°C; Messstoff: +80°C maximal

Temperatureinfluss: Bei Abweichung von der Referenztemperatur (+20°C) am Messsystem: ± max. 0,4 %/10 K von der Anzeigespanne

Schutzart: IP 54 (EN 60 529 / IEC 529)

Druckanschlusszapfen: Kupferlegierung, Außengewinde unten oder rückseitig G 1/2" B, SW 22

Messglied:

< 100 bar: Kupferlegierung, Kreisform, Weichlötung

≥ 100 bar: CrNi-Stahl 316L, Schraubenform, Hartlötung

Zeigerwerk: Kupferlegierung, Laufteile Neusilber

Zifferblatt: Aluminium, weiß, Sklierung schwarz

Zeiger: Aluminium, schwarz

Gehäuse: CrNi-Stahl

Sichtscheibe: Instrumentenflachglas

Ring: Bajonettring, CrNi-Stahl

Manometer senkrecht Ø 100mm, Edelstahl/Messing – Robust Klasse 1.0

Werkstoffe: Gehäuse: 1.4301, Messsystem: Cu-Legierung (1.4404 bei Drücken ≥ 100 bar), Anschluss: Messing,

Sichtscheibe: Instrumentenflachglas

Anschlussgewinde: G 1/2" *

Klasse: 1,0

Temperaturbereich: Umgebung: -40°C bis max. +60°C, Messstoff: -40°C bis max. +80°C

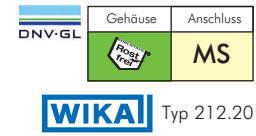
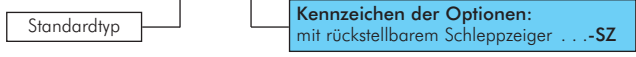
Schutzart: IP 54

☞ **Optional:** mit rückstellbarem Schleppzeiger -SZ, ISO-Kalibrierschein (Werks-Kalibrierschein) nach DIN EN ISO 17025, VDI und Merkblatt DAkS-DKD-MB-3 mit 10 Messpunkten (5 Messpunkte bei Genauigkeitsklasse 1,0 / 1,6 / 2,5).

Typ	Skalen teilung	Anzeige- bereich	Typ	Skalen teilung	Anzeige- bereich
MS -1100 CR	0,02 für Vakuum	-1/0 bar	MS 6100 CR	0,1	0/6 bar
MS -106100 CR	0,05 für Vakuum	-1/+0,6 bar	MS 10100 CR	0,2	0/10 bar
MS -11,5100 CR	0,05 für Vakuum	-1/+1,5 bar	MS 16100 CR	0,5	0/16 bar
MS -13100 CR	0,1 für Vakuum	-1/+3 bar	MS 25100 CR	0,5	0/25 bar
MS -15100 CR	0,1 für Vakuum	-1/+5 bar	MS 40100 CR	1	0/40 bar
MS -19100 CR	0,2 für Vakuum	-1/+9 bar	MS 60100 CR	1	0/60 bar
MS -115100 CR	0,5 für Vakuum	-1/+15 bar	MS 100100 CR	2	0/100 bar
MS 06100 CR	0,01	0/0,6 bar	MS 160100 CR	5	0/160 bar
MS 1100 CR	0,02	0/1 bar	MS 250100 CR	5	0/250 bar
MS 1,6100 CR	0,05	0/1,6 bar	MS 400100 CR	10	0/400 bar
MS 2,5100 CR	0,05	0/2,5 bar	MS 600100 CR	10	0/600 bar
MS 4100 CR	0,1	0/4 bar	MS 1000100 CR	20	0/1000 bar

* mit Zentrierzapfen für Profildichtring

☞ **Bestellbeispiel:** MS -1100 CR **



Option: Schleppzeiger

Alle Angaben verstehen sich als unverbindliche Richtwerte! Für nicht schriftlich bestätigte Datenauswahl übernehmen wir keine Haftung. Druckangaben beziehen sich, soweit nicht anders angegeben, auf Flüssigkeiten der Gruppe II bei +20°C.

Dokumentation Manometer – senkrecht u. waagrecht

Manometer senkrecht Ø 160mm, Edelstahl/Messing - Robust Klasse 1,0

Werkstoffe: Gehäuse: 1.4301, Messsystem: Cu-Legierung (1.4404 bei Drücken ≥ 100 bar), Anschluss: Messing, Sichtscheibe: Instrumentenflachglas

Anschlussgewinde: G 1/2" *

Klasse: 1,0

Temperaturbereich: Umgebung: -40°C bis max. +60°C, Messstoff: -40°C bis max. +80°C

Schutzart: IP 54

Optional: ISO-Kalibrierschein (Werks-Kalibrierschein) nach DIN EN ISO 17025, VDI und Merkblatt DAkkS-DKD-MB-3 mit 10 Messpunkten (5 Messpunkte bei Genauigkeitsklasse 1,0 / 1,6 / 2,5).

Typ	Skalen- teilung	Anzeige- bereich	Typ	Skalen- teilung	Anzeige- bereich
MS -1160 CR	0,02 für Vakuum	-1/0 bar	MS 10160 CR	0,2	0/10 bar
MS -115160 CR	0,05 für Vakuum	-1/+1,5 bar	MS 16160 CR	0,5	0/16 bar
MS -13160 CR	0,1 für Vakuum	-1/+3 bar	MS 25160 CR	0,5	0/25 bar
MS -15160 CR	0,1 für Vakuum	-1/+5 bar	MS 40160 CR	1	0/40 bar
MS -19160 CR	0,2 für Vakuum	-1/+9 bar	MS 60160 CR	1	0/60 bar
MS -115160 CR	0,5 für Vakuum	-1/+15 bar	MS 100160 CR	2	0/100 bar
MS 06160 CR	0,01	0/0,6 bar	MS 160160 CR	5	0/160 bar
MS 1160 CR	0,02	0/1 bar	MS 250160 CR	5	0/250 bar
MS 1,6160 CR	0,05	0/1,6 bar	MS 400160 CR	10	0/400 bar
MS 2,5160 CR	0,05	0/2,5 bar	MS 600160 CR	10	0/600 bar
MS 4160 CR	0,1	0/4 bar	MS 1000160 CR	20	0/1000 bar
MS 6160 CR	0,1	0/6 bar	MS 1600160 CR	50	0/1600 bar

* mit Zentrierzapfen für Profildichtring

DNV-GL	Gehäuse	Anschluss
	Pross Freif	MS

WIKAI Typ 212.20



Manometer waagrecht Ø 100mm, Edelstahl/Messing - Robust Klasse 1,0

Werkstoffe: Gehäuse: 1.4301, Messsystem: Cu-Legierung (1.4404 bei Drücken ≥ 100 bar), Anschluss: Messing, Sichtscheibe: Instrumentenflachglas

Anschlussgewinde: G 1/2" *, rückseitig exzentrisch

Klasse: 1,0

Temperaturbereich: Umgebung: -40°C bis max. +60°C, Messstoff: -40°C bis max. +80°C

Schutzart: IP 54

Optional: ISO-Kalibrierschein (Werks-Kalibrierschein) nach DIN EN ISO 17025, VDI und Merkblatt DAkkS-DKD-MB-3 mit 10 Messpunkten (5 Messpunkte bei Genauigkeitsklasse 1,0 / 1,6 / 2,5).

Typ	Skalen- teilung	Anzeige- bereich	Typ	Skalen- teilung	Anzeige- bereich
MW -1100 CR	0,02 für Vakuum	-1/0 bar	MW 25100 CR	0,5	0/25 bar
MW 1100 CR	0,02	0/1 bar	MW 40100 CR	1	0/40 bar
MW 1,6100 CR	0,05	0/1,6 bar	MW 60100 CR	1	0/60 bar
MW 2,5100 CR	0,05	0/2,5 bar	MW 100100 CR	2	0/100 bar
MW 4100 CR	0,1	0/4 bar	MW 160100 CR	5	0/160 bar
MW 6100 CR	0,1	0/6 bar	MW 250100 CR	5	0/250 bar
MW 10100 CR	0,2	0/10 bar	MW 400100 CR	10	0/400 bar
MW 16100 CR	0,5	0/16 bar	MW 600100 CR	10	0/600 bar

* mit Zentrierzapfen für Profildichtring

DNV-GL	Gehäuse	Anschluss
	Pross Freif	MS

WIKAI Typ 212.20



Manometer waagrecht Ø 160mm, Edelstahl/Messing - Robust Klasse 1.0

Werkstoffe: Gehäuse: 1.4301, Messsystem: Cu-Legierung, Anschluss: Messing, Sichtscheibe: Instrumentenflachglas

Anschlussgewinde: G 1/2" *, rückseitig exzentrisch

Klasse: 1.0

Temperaturbereich: Umgebung: -40°C bis max. +60°C, Messstoff: max. +80°C

Schutzart: IP 54

Optional: ISO-Kalibrierschein (Werks-Kalibrierschein) nach DIN EN ISO 17025, VDI und Merkblatt DAkkS-DKD-MB-3 mit 10 Messpunkten (5 Messpunkte bei Genauigkeitsklasse 1,0 / 1,6 / 2,5).

Typ	Skalen- teilung	Anzeige- bereich
MW 10160 CR	0,2	0/10 bar
MW 16160 CR	0,5	0/16 bar
MW 25160 CR	0,5	0/25 bar

* mit Zentrierzapfen für Profildichtring

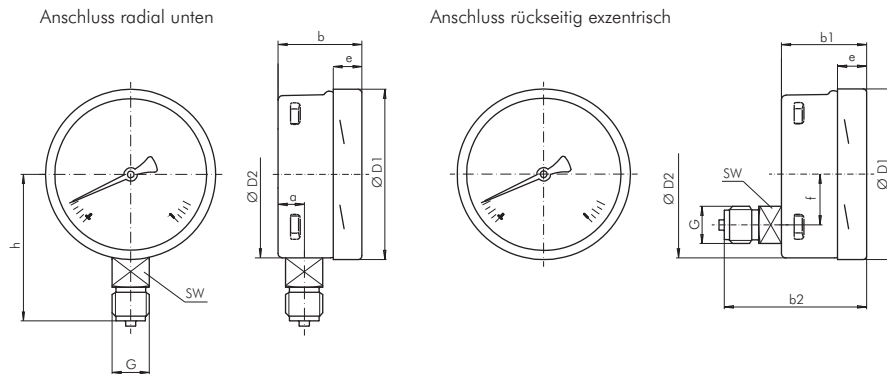
DNV-GL	Gehäuse	Anschluss
	Pross Freif	MS

WIKAI Typ 212.20



Dokumentation Manometer – senkrecht u. waagrecht

11.4. Abmaße



NG	a	b	b1	b2	D1	D2	e	f	G	h	SW	Masse kg
100	15,5	49,5	49,5	83	101	100	17,5	30	G 1/2" B	87	22	0,60
160	15,5	49,5 ²⁾	49,5 ¹⁾	83 ¹⁾	161	160	17,5	50	G 1/2" B	118	22	1,10

1) Bei Anzeigebereichen ≥ 100 bar erhöht sich das Maß um 16 mm
 2) Bei Anzeigebereichen 1600 bar erhöht sich das Maß um 16 mm

12. Glycerinmanometer senkrecht und waagerecht Chromnickelstahl/Messing

12.1. Anwendung

- Für Messstellen mit hohen dynamischen Druckbelastungen und Vibrationen
- Für gasförmige und flüssige, nicht hochviskose und nicht kristallisierende Messstoffe, die Kupferlegierungen nicht angreifen
- Hydraulik
- Kompressoren
- Schiffbau

12.2. Leistungsmerkmale

- Vibrations- und schockbeständig
- Besonders robuste Bauweise
- NG 63 und 100 mit Zulassung Germanischer Lloyd und Gosstandart
- Anzeigebereich bis 0 ... 1000 bar

12.3. Technische Daten

Ausführung: EN 837-1

Nenngröße: 63, 100

Genauigkeitsklasse: NG 63: 1,6; NG 100: 1,0

Anzeigebereiche: 0 ... 0,6 bis 0... 1000 bar

sowie alle entsprechenden Bereiche für negativen bzw. negativen und positiven Überdruck

Verwendungsbereiche: NG 63: Ruhebelastung: 3/4" Skalenendwert; Wechselbelastung: 2/3" x Skalenendwert, kurzzeitig: Skalenendwert; NG 100: Ruhebelastung: Skalenendwert; Wechselbelastung: 0,9 x Skalenendwert, kurzzeitig: 1,3 x Skalenendwert

Zulässige Temperaturen: Umgebung: NG 63: 0 ... +60°C; NG 100: -20 ... +60°C; Messstoff: +60°C maximal

Temperatureinfluss: Bei Abweichung von der Referenztemperatur (+20°C) am Messsystem: ± max. 0,4 %/10 K von der Anzeigespanne

Schutzart: IP 65 (EN 60 529 / IEC 529)

Druckanschlusszapfen: Kupferlegierung, Außengewinde unten oder rückseitig NG 63: G 1/4" B, SW 14;

NG 100: G 1/2" B, SW 22

Messglied: NG 63:

< 60 bar: Kupferlegierung, Kreisform, Weichlötung

≥ 60 bar: Kupferlegierung, Schraubenform, Weichlötung

NG 100:

< 100 bar: Kupferlegierung, Kreisform, Weichlötung

≥ 100 bar: CrNi-Stahl 1.4571, Schraubenform, Hartlötung

Zeigerwerk: Kupferlegierung

Zifferblatt: NG 63: Kunststoff ABS, weiß, mit Anschlagstift; NG 100: Aluminium, weiß Skalierung schwarz

Zeiger: NG 63: Kunststoff, schwarz; NG 100: Aluminium, schwarz

Gehäuse: CrNi-Stahl, blank, mit Druckentlastungsöffnung am Gehäuseumfang bei 12 Uhr.

O-Ring-Abdichtung zwischen Gehäuse und Anschluss. Füllstopfen bei Anzeigebereichen ≤ 0 ... 16 bar zur Innendruckkompensation belüftbar.

Sichtscheibe: Kunststoff glasklar

Ring: Bördelring, CrNi-Stahl, glänzend, Dreikanfrontpartie

Füllflüssigkeit: Glycerin 99,7 %

Glycerinmanometer senkrecht Ø 63mm, Edelstahl/Messing – Robust Klasse 1,6

Werkstoffe: Gehäuse: 1.4301, Messsystem: Cu-Legierung, (Drücke > 400 bar: 1.4404), Anschluss: Messing,

Sichtscheibe: Polycarbonat

Anschlussgewinde: G 1/4" *

Klasse: 1,6

Temperaturbereich: -20°C bis max. +60°C

Zifferblatt: 1. Skala außen (schwarz), Anzeige in bar, 2. Skala innen (rot), Anzeige in PSI

Schutzart: IP 65

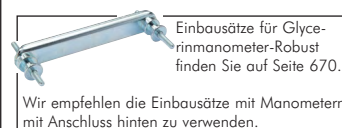
☞ **Optional:** ISO-Kalibrierschein (Werks-Kalibrierschein) nach DIN EN ISO 17025, VDI und Merkblatt DAKS-DKD-MB-3 mit 10 Messpunkten (5 Messpunkte bei Genauigkeitsklasse 1,0 / 1,6 / 2,5).

Typ	Skalen- teilung	Anzeige- bereich	Typ	Skalen- teilung	Anzeige- bereich
MS -163 GLY CR	0,05	für Vakuum -1/0 bar	MS 1063 GLY CR	0,5	0/10 bar
MS -10663 GLY CR	0,05	für Vakuum -1/0,6 bar	MS 1663 GLY CR	0,5	0/16 bar
MS -11,563 GLY CR	0,1	für Vakuum -1/+1,5 bar	MS 2563 GLY CR	1	0/25 bar
MS -1363 GLY CR	0,2	für Vakuum -1/+3 bar	MS 4063 GLY CR	2	0/40 bar
MS -1563 GLY CR	0,2	für Vakuum -1/+5 bar	MS 6063 GLY CR	2	0/60 bar
MS -1963 GLY CR	0,5	für Vakuum -1/+9 bar	MS 10063 GLY CR	5	0/100 bar
MS -11563 GLY CR	0,5	für Vakuum -1/+15 bar	MS 16063 GLY CR	5	0/160 bar
MS 0663 GLY CR	0,02	0/0,6 bar	MS 25063 GLY CR	10	0/250 bar
MS 163 GLY CR	0,05	0/1 bar	MS 31563 GLY CR	20	0/315 bar
MS 1,663 GLY CR	0,05	0/1,6 bar	MS 40063 GLY CR	20	0/400 bar
MS 2,563 GLY CR	0,1	0/2,5 bar	MS 60063 GLY CR	20	0/600 bar
MS 463 GLY CR	0,2	0/4 bar	MS 100063 GLY CR	50	0/1000 bar
MS 663 GLY CR	0,2	0/6 bar			

* mit Zentrierzapfen für Profildichtring



WIKAI Typ 213.53



Dokumentation Manometer – senkrecht u. waagerecht

Glycerinmanometer senkrecht Ø 100mm, Edelstahl/Messing

Eco-Line

Werkstoffe: Gehäuse: 1.4301, Messsystem und Anschluss: Cu-Legierung, Sichtscheibe: Instrumentenflachglas

Anschlussgewinde: G 1/2" *

Klasse: 1,0

Temperaturbereich: Umgebung: -20°C bis max. +60°C

Schutzart: IP 65

☞ **Optional:** ISO-Kalibrierschein (Werks-Kalibrierschein) nach DIN EN ISO 17025, VDI und Merkblatt DAkS-DKD-MB-3 mit 10 Messpunkten (5 Messpunkte bei Genauigkeitsklasse 1,0 / 1,6 / 2,5).

✓ **Vorteile:** • alle Manometer sind mit einer demontierbaren Drosselblende ausgestattet um Druckstöße abzdämpfen
• besonders preiswert

Typ	Skalen- teilung	Anzeige- bereich	Typ	Skalen- teilung	Anzeige- bereich
MS -1100 GLY CRE	0,02 für Vakuum	-1/0 bar	MS 6100 GLY CRE	0,1	0/6 bar
MS -106100 GLY CRE	0,05 für Vakuum	-1/+0,6 bar	MS 10100 GLY CRE	0,2	0/10 bar
MS -11,5100 GLY CRE	0,05 für Vakuum	-1/+1,5 bar	MS 16100 GLY CRE	0,5	0/16 bar
MS -13100 GLY CRE	0,1 für Vakuum	-1/+3 bar	MS 25100 GLY CRE	0,5	0/25 bar
MS -15100 GLY CRE	0,1 für Vakuum	-1/+5 bar	MS 40100 GLY CRE	1	0/40 bar
MS -19100 GLY CRE	0,2 für Vakuum	-1/+9 bar	MS 60100 GLY CRE	1	0/60 bar
MS -115100 GLY CRE	0,5 für Vakuum	-1/+15 bar	MS 100100 GLY CRE	2	0/100 bar
MS 06100 GLY CRE	0,01	0/0,6 bar	MS 160100 GLY CRE	5	0/160 bar
MS 1100 GLY CRE	0,02	0/1 bar	MS 250100 GLY CRE	5	0/250 bar
MS 1,6100 GLY CRE	0,05	0/1,6 bar	MS 400100 GLY CRE	10	0/400 bar
MS 2,5100 GLY CRE	0,05	0/2,5 bar	MS 600100 GLY CRE	10	0/600 bar
MS 4100 GLY CRE	0,1	0/4 bar	MS 1000100 GLY CRE	20	0/1000 bar

* mit Zentrierzapfen für Profildichtring

Gehäuse	Anschluss
	MS

Besonders preiswert!



Glycerinmanometer waagerecht Ø 63mm, Edelstahl/Messing - Robust

Klasse 1.6

Werkstoffe: Gehäuse: 1.4301, Messsystem und Anschluss: Cu-Legierung, Sichtscheibe: Polycarbonat

Anschlussgewinde: G 1/4" *, rückseitig zentrisch

Klasse: 1,6

Temperaturbereich: -20°C bis max. +60°C

Zifferblatt: 1. Skala außen (schwarz), Anzeige in bar, 2. Skala innen (rot), Anzeige in PSI

Schutzart: IP 65

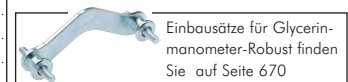
☞ **Optional:** Anschluss 1/4" NPT-Gewinde -NPT, ISO-Kalibrierschein (Werks-Kalibrierschein) nach DIN EN ISO 17025, VDI und Merkblatt DAkS-DKD-MB-3 mit 10 Messpunkten (5 Messpunkte bei Genauigkeitsklasse 1,0 / 1,6 / 2,5).

Typ	Skalen- teilung	Anzeige- bereich	Typ	Skalen- teilung	Anzeige- bereich
MW -163 GLY CR	0,05 für Vakuum	-1/0 bar	MW 663 GLY CR	0,2	0/6 bar
MW -10,663 GLY CR	0,05 für Vakuum	-1/0,6 bar	MW 1063 GLY CR	0,5	0/10 bar
MW -11,563 GLY CR	0,1 für Vakuum	-1/+1,5 bar	MW 1663 GLY CR	0,5	0/16 bar
MW -1363 GLY CR	0,2 für Vakuum	-1/+3 bar	MW 2563 GLY CR	1	0/25 bar
MW -1563 GLY CR	0,2 für Vakuum	-1/+5 bar	MW 4063 GLY CR	2	0/40 bar
MW -1963 GLY CR	0,5 für Vakuum	-1/+9 bar	MW 6063 GLY CR	2	0/60 bar
MW -11563 GLY CR	0,5 für Vakuum	-1/+15 bar	MW 10063 GLY CR	5	0/100 bar
MW 0663 GLY CR	0,02	0/0,6 bar	MW 16063 GLY CR	5	0/160 bar
MW 163 GLY CR	0,05	0/1 bar	MW 25063 GLY CR	10	0/250 bar
MW 1,663 GLY CR	0,05	0/1,6 bar	MW 40063 GLY CR	20	0/400 bar
MW 2,563 GLY CR	0,1	0/2,5 bar	MW 60063 GLY CR	20	0/600 bar
MW 463 GLY CR	0,2	0/4 bar	MW 100063 GLY CR	50	0/1000 bar

* mit Zentrierzapfen für Profildichtring

DNV-GL	Gehäuse	Anschluss
		MS

WIKAI Typ 213.53



Einbausätze für Glycerinmanometer-Robust finden Sie auf Seite 670

Glycerinmanometer senkrecht Ø 100mm, Edelstahl/Messing - Robust

Klasse 1,0

Werkstoffe: Gehäuse: 1.4301, Messsystem: Cu-Legierung (1.4404 bei Drücken ≥ 100 bar), Anschluss: Messing,

Sichtscheibe: Polycarbonat

Anschlussgewinde: G 1/2" *

Klasse: 1,0

Temperaturbereich: -20°C bis max. +60°C

Schutzart: IP 65

☞ **Optional:** ISO-Kalibrierschein (Werks-Kalibrierschein) nach DIN EN ISO 17025, VDI und Merkblatt DAkS-DKD-MB-3 mit 10 Messpunkten (5 Messpunkte bei Genauigkeitsklasse 1,0 / 1,6 / 2,5).

Typ	Skalen- teilung	Anzeige- bereich	Typ	Skalen- teilung	Anzeige- bereich
MS -1100 GLY CR	0,02 für Vakuum	-1/0 bar	MS 6100 GLY CR	0,1	0/6 bar
MS -106100 GLY CR	0,05 für Vakuum	-1/+0,6 bar	MS 10100 GLY CR	0,2	0/10 bar
MS -11,5100 GLY CR	0,05 für Vakuum	-1/+1,5 bar	MS 16100 GLY CR	0,5	0/16 bar
MS -13100 GLY CR	0,1 für Vakuum	-1/+3 bar	MS 25100 GLY CR	0,5	0/25 bar
MS -15100 GLY CR	0,1 für Vakuum	-1/+5 bar	MS 40100 GLY CR	1	0/40 bar
MS -19100 GLY CR	0,2 für Vakuum	-1/+9 bar	MS 60100 GLY CR	1	0/60 bar
MS -115100 GLY CR	0,5 für Vakuum	-1/+15 bar	MS 100100 GLY CR	2	0/100 bar
MS 06100 GLY CR	0,01	0/0,6 bar	MS 160100 GLY CR	5	0/160 bar
MS 1100 GLY CR	0,02	0/1 bar	MS 250100 GLY CR	5	0/250 bar
MS 1,6100 GLY CR	0,05	0/1,6 bar	MS 400100 GLY CR	10	0/400 bar
MS 2,5100 GLY CR	0,05	0/2,5 bar	MS 600100 GLY CR	10	0/600 bar
MS 4100 GLY CR	0,1	0/4 bar	MS 1000100 GLY CR	20	0/1000 bar

* mit Zentrierzapfen für Profildichtring

DNV-GL	Gehäuse	Anschluss
		MS

WIKAI Typ 213.53



Einbausätze für Glycerinmanometer-Robust finden Sie auf Seite 670.

Wir empfehlen die Einbausätze mit Manometern mit Anschluss hinten zu verwenden.

Alle Angaben verstehen sich als unverbindliche Richtwerte! Für nicht schriftlich bestätigte Datenauswahl übernehmen wir keine Haftung. Druckangaben beziehen sich, soweit nicht anders angegeben, auf Flüssigkeiten der Gruppe II bei +20°C.



technische Beratung: +49 (0)561-95885 - 9



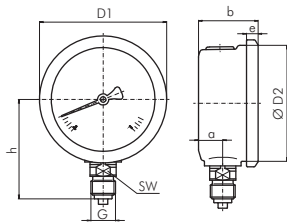
verkauf@landefeld.de

LANDEFELD

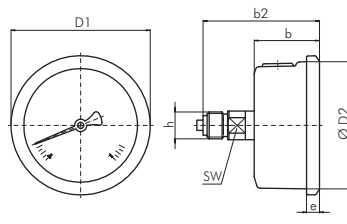
Dokumentation Manometer – senkrecht u. waagrecht

12.4. Abmaße

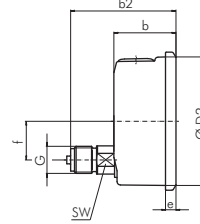
Anschluss radial unten



NG 40,50, 63 Anschluss rückseitig zentrisch



NG 100, Anschluss rückseitig exzentrisch



NG	a	b	b2	D1	D2	e	f	G	h	SW	Masse kg
63	13	32	56	68	62	6,5	---	G 1/4" B	54	14	0,21
100	15,5	48	81,5	107	100	8	30	G 1/2" B	87	22	0,80

13. Manometer stoßgesichert für Handreifenfüller Ø 63 mm / Ø 80 mm

Manometer für Handreifenfüller Ø 63mm, Ø 80mm

Verwendung: Für ungeeichte und geeichte Profi-Handreifenfüller.

Werkstoffe: Gehäuse: Stahl schwarz, Messsystem und Zeigerwerk: Cu-Legierung, stoßgesichert aufgebaut

- Vorteile:**
- stoßgesichert und überdrucksicher.
 - gegen äußere Beschädigung mit weit überstehendem Gummischutz gepuffert.

Typ	Anschluss	Ø Schutz- kappe (ca.)	Klasse	Skalen- teilung	Anzeige- bereich
Manometer Ø 63					
HRF MANO	G 1/4"	85	2,5	0,1	0/10 bar
HRFS MANO*	R 1/4"	---	2,5	0,1	0/12 bar
Manometer Ø 80					
HRFG MANO	Stutzen Ø 15,9	100	1,0	0,1	0/12 bar
HRFG MANO 25	Stutzen Ø 15,9	100	1,0	0,2	0/25 bar
HRFGS MANO*	R 1/4"	---	2,5	0,1	0/12 bar

* Werkstoff: Kunststoff schwarz



Typ HRF MANO



Typ HRFS MANO



Typ HRFGS MANO



Typ HRFG MANO



Anschlussdetail
Stutzen Ø 15,9



Handreifenfüller
und Zubehör
ab Seite 942

Alle Angaben verstehen sich als unverbindliche Richtwerte! Für nicht schriftlich bestätigte Datenauswahl übernehmen wir keine Haftung. Druckangaben beziehen sich, soweit nicht anders angegeben, auf Flüssigkeiten der Gruppe II bei +20°C.

Dokumentation Manometer – senkrecht u. waagerecht

14. Glycerinmanometer waagerecht Ø 63 mm

14.1. Anwendung

- Für Messstellen mit hohen dynamischen Druckbelastungen und Vibrationen
- Für gasförmige und flüssige, nicht hochviskose und nicht kristallisierende Messstoffe, die Kupferlegierungen nicht angreifen
- Hydraulik
- Kompressoren

14.2. Leistungsmerkmale

- Vibrations- und schockbeständig
- Ausführung DIN 837-1
- Anzeigebereich 0 bis 400 bar
- Zuverlässig und wirtschaftlich

14.3. Technische Daten

Ausführung: EN 837-1

Nenngröße: 63

Genauigkeitsklasse: 2,5

Anzeigebereiche: 0 ... 1 bis 0... 400 bar

sowie alle entsprechenden Bereiche für negativen bzw. negativen und positiven Überdruck

Verwendungsbereiche: Ruhebelastung: 3/4" Skalenendwert; Wechselbelastung: 2/3" x Skalenendwert, kurzzeitig; Skalenendwert

Zulässige Temperaturen: Umgebung: -20 ... +60°C; Messstoff: +60°C maximal

Temperatureinfluss: Bei Abweichung von der Referenztemperatur (+20°C) am Messsystem: ± max. 0,4 %/10 K von der Anzeigespanne

Schutzart: IP 65 (EN 60 529 / IEC 529)

Druckanschlusszapfen: Kupferlegierung, Außengewinde rückseitig (EN 837-1/7.3), G 1/4" B, SW 14

Messglied: Kupferlegierung

≤ 40 bar: Kreisform

> 40 bar: Schraubenform

Zeigerwerk: Kupferlegierung

Zifferblatt: Kunststoff, weiß, mit Anschlagstift, Skalierung schwarz

Zeiger: Kunststoff, schwarz

Gehäuse: Kunststoff, schwarz, mit Frontflansch O-Ring-Abdichtung zwischen Gehäuse und Anschluss.

(bei Anzeigebereichen ≤ 0 ... 6 bar belüftbar)

Sichtscheibe: Kunststoff glasklar, mit Gehäuse verschweißt

Füllflüssigkeit: Glycerin 99,7 %

Glycerinmanometer waagerecht Ø 63mm, Edelstahl/Messing

Eco-Line

Werkstoffe: Gehäuse: 1.4301, Messsystem und Anschluss: Cu-Legierung, Sichtscheibe: Polycarbonat

Anschlussgewinde: G 1/4" *, rückseitig zentrisch

Klasse: 1,6

Temperaturbereich: -20°C bis max. +60°C

Zifferblatt: 1. Skala außen (schwarz), Anzeige in bar, 2. Skala innen (rot), Anzeige in PSI

Schutzart: IP 65

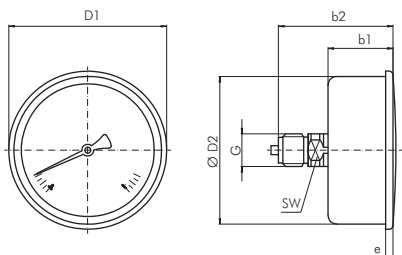
☞ Optional: ISO-Kalibrierschein (Werks-Kalibrierschein) nach DIN EN ISO 17025, VDI und Merkblatt DAKS-DKD-MB-3 mit 10 Messpunkten (5 Messpunkte bei Genauigkeitsklasse 1,0 / 1,6 / 2,5).

Typ	Skalen- teilung	Anzeige- bereich	Typ	Skalen- teilung	Anzeige- bereich
MW -163 GLY CRE	0,05 für Vakuum	-1/0 bar	MW 663 GLY CRE	0,2	0/6 bar
MW -10,663 GLY CRE	0,05 für Vakuum	-1/0,6 bar	MW 1063 GLY CRE	0,5	0/10 bar
MW -11,563 GLY CRE	0,1 für Vakuum	-1/+1,5 bar	MW 1663 GLY CRE	0,5	0/16 bar
MW -1363 GLY CRE	0,2 für Vakuum	-1/+3 bar	MW 2563 GLY CRE	1	0/25 bar
MW -1563 GLY CRE	0,2 für Vakuum	-1/+5 bar	MW 4063 GLY CRE	2	0/40 bar
MW -1963 GLY CRE	0,5 für Vakuum	-1/+9 bar	MW 6063 GLY CRE	2	0/60 bar
MW -11563 GLY CRE	0,5 für Vakuum	-1/+15 bar	MW 10063 GLY CRE	5	0/100 bar
MW 0663 GLY CRE	0,02	0/0,6 bar	MW 16063 GLY CRE	5	0/160 bar
MW 163 GLY CRE	0,05	0/1 bar	MW 25063 GLY CRE	10	0/250 bar
MW 1,663 GLY CRE	0,05	0/1,6 bar	MW 40063 GLY CRE	20	0/400 bar
MW 2,563 GLY CRE	0,1	0/2,5 bar	MW 60063 GLY CRE	20	0/600 bar
MW 463 GLY CRE	0,2	0/4 bar	MW 100063 GLY CRE	50	0/1000 bar

* mit Zentrierzapfen für Profildichtung

14.4. Abmaße

Anschluss rückseitig zentrisch



NG	a	b1	b2	D1	D2	e	G	h ± 1	SW	Masse kg
63	11,5	29,5	53	68	63	5	G 1/4" B	54	14	0,21

Gehäuse	Anschluss
	MS

Besonders preiswert!



Alle Angaben verstehen sich als unverbindliche Richtwerte! Für nicht schriftlich bestätigte Datenauswahl übernehmen wir keine Haftung. Druckangaben beziehen sich, soweit nicht anders angegeben, auf Flüssigkeiten der Gruppe II bei +20°C.



technische Beratung: +49 (0)561-95885 - 9



verkauf@landefeld.de

LANDEFELD

Dokumentation Manometer – senkrecht u. waagrecht

15. Mini-Manometer waagrecht

Mini-Manometer waagrecht

Klasse 4.0

Verwendung: Mini-Manometer werden überwiegend für pneumatische Druckübersetzer verwendet (siehe Seite 643).

Werkstoffe: Gehäuse: Kunststoff, Messsystem und Zeigerwerk: Cu-Legierung (Typ Ø 23: Messglied: Cu-Legierung, Segmentwerk: Polyester), Sichtscheibe: Acrylglas

Klasse: 4,0

Temperaturbereich: -20°C bis max. +60°C

Schutzart: IP 42

Typ	Anschluss	Durchmesser	Skalenteilung	Anzeigebereich
MW DUE 400	R 1/16"	26	2	0/2 MPa*
MW 2527	R 1/8"	27	1	0/25 bar

Typ MW 2527



Typ	Anschluss	Durchmesser	Skalenteilung	Anzeigebereich
MW 1023	G 1/8"	23	0,5	0/10 bar
MW 1623	G 1/8"	23	0,5	0/16 bar

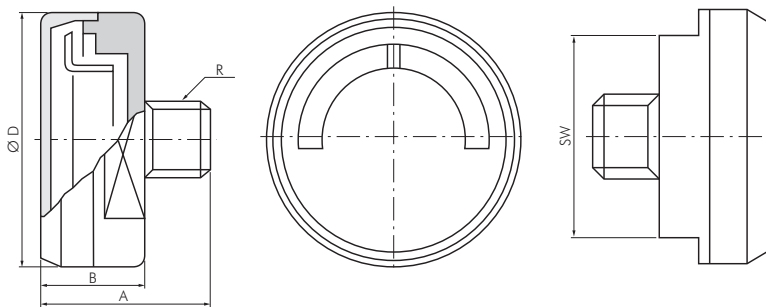
Typ MW 1023



* Anzeigebereich 0 - 2 MPa (entspricht 0 - 20 bar)

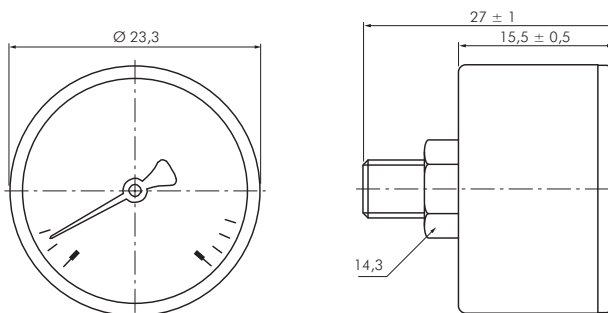
15.1. Abmessungen

MW DUE 1000, MW DUE 400, MW 2527



Typ	Ø D	Anschluss R	A	B	SW
MW DUE 1000	26	R 1/16"	38,0	11	21
MW DUE 400	26	R 1/16"	19,6	11	17
MW 2527	27	R 1/8"	27,0	17	27

MW 1023, MW 1623




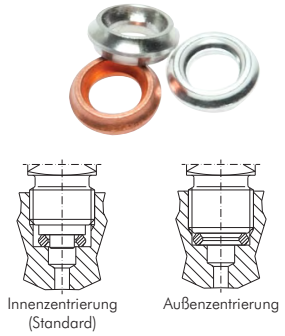
Dokumentation Manometer – senkrecht u. waagrecht

16. Manometer – Zubehör

Manometer – Profildichtringe

Anwendung: Bei der Montage von Manometern werden häufig Profildichtringe verwendet. Diese haben gegenüber Flachdichtungen oder Dichtkantenringen den Vorteil, dass nach Erreichen der Dichtheit das Manometer noch ca. eine Umdrehung (Profildichtringe aus Edelstahl ca. 1/2 Umdrehung) weitergedreht werden kann. Es ist also möglich das Manometer noch in Ableserichtung zu positionieren. Bei Montage eines Manometers in ein Kunststoffgewinde, empfehlen wir die Verwendung des besonders weichen Aluminium-Dichtrings. Ein Profildichtring kann generell nach Montage nicht nochmals verwendet werden!

Typ	Typ	Typ		für	Außen	Innen	
Kupfer (Standard)	Aluminium	1.4571		Gewinde	Ø	Ø	Höhe
Innenzentrierung durch Zentrierzapfen auf Messgerät (Standard)							
DR 18 MANO CU	---	---	---	G 1/8"	8,0	4,1	2,7
DR 14 MANO CU	DR 14 MANO A	DR 14 MANO ES	---	G 1/4"	9,3	5,4	3,2
DR 38 MANO CU	---	DR 38 MANO ES	---	G 3/8"	14,8	8,0	4,2
DR 12 MANO CU	---	DR 12 MANO ES	---	G 1/2"	14,8	8,0	4,2
Außenzentrierung im Einschraubloch (für Messgerätegewinde ohne Zentrierzapfen)							
DR 14 MANO CUA	DR 14 MANO AA	---	---	G 1/4"	11,0	5,5	3,2
DR 12 MANO CUA	---	---	---	G 1/2"	18,2	11,0	4,2



Manometer Schutzkappen

Anwendung: Die Schutzkappen dienen als Stoßschutz für Manometer. Sie sind für senkrechte und waagerechte Manometer verwendbar. Für die Montage auf einem senkrechten Manometer ist der Gummischutz seitlich vorgestanzt.

Typ	Typ	Typ	Typ	für Mano-
blau	rot	grau	schwarz	meter Ø
GS 40 BLAU	GS 40 ROT	GS 40 GRAU	GS 40 SCHWARZ	40
GS 50 BLAU	GS 50 ROT	GS 50 GRAU	GS 50 SCHWARZ	50
GS 63 BLAU	GS 63 ROT	GS 63 GRAU	GS 63 SCHWARZ	63
GS 100 BLAU	GS 100 ROT	GS 100 GRAU	GS 100 SCHWARZ	100



Aufschraubverschraubungen mit Innengewinde (Manometerverschraubungen) CK-ES

Betriebsdruck*: entspricht dem des eingesetzten Rohres
Temperaturbereich*: entspricht dem des eingesetzten Rohres

Typ	Gewinde	Schlauch-Ø	Gewinde für	Muttern	Muttern	Muttern
1.4571	innen	außen x innen	Überwurfmutter	1.4571	MS vernickelt	POM
AK 184 ES	G 1/8"	6 x 4	M 10 x 1	MCK 4 ES	MCK 4 MSV	MCK 4 K
AK 186 ES	G 1/8"	8 x 6	M 12 x 1	MCK 6 ES	MCK 6 MSV	MCK 6 K
AK 144 ES	G 1/4"	6 x 4	M 10 x 1	MCK 4 ES	MCK 4 MSV	MCK 4 K
AK 146 ES	G 1/4"	8 x 6	M 12 x 1	MCK 6 ES	MCK 6 MSV	MCK 6 K
AK 148 ES	G 1/4"	10 x 8	M 14 x 1	MCK 8 ES	MCK 8 MSV	MCK 8 K
AK 386 ES	G 3/8"	8 x 6	M 12 x 1	MCK 6 ES	MCK 6 MSV	MCK 6 K
AK 388 ES	G 3/8"	10 x 8	M 16 x 1	MCK 8M1 6 ES	---	---

* bei Verwendung einer Metallüberwurfmutter

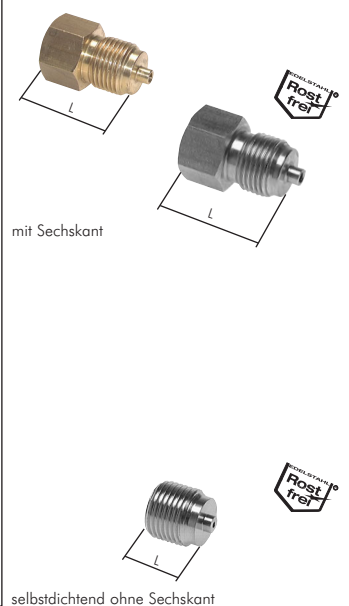


! Zubehör gleich mitbestellen!
 1 Stück Überwurfmutter
 (finden Sie in der nebenstehenden Tabelle)

Reduzierstücke für Manometeranschlüsse mit Zapfen

Typ	PN	Typ	PN	Gewinde	Gewinde
Messing	L bar	1.4571	L bar	außen	innen
mit Sechskant, zöllig-zöllig					
RN MANO 1814 MS*	29 250	RN MANO 1814 ES*	25 400	G 1/8"	G 1/4"
RN MANO 1418 MS	28 250	RN MANO 1418 ES	27 400	G 1/4"	G 1/8"
RN MANO 1438 MS	37 250	RN MANO 1438 ES	37 400	G 1/4"	G 3/8"
RN MANO 1412 MS	41 250	RN MANO 1412 ES	41 400	G 1/4"	G 1/2"
RN MANO 3814 MS	33 250	RN MANO 3814 ES	35 400	G 3/8"	G 1/4"
RN MANO 3812 MS	45 250	RN MANO 3812 ES	45 400	G 3/8"	G 1/2"
RN MANO 1218 MS	35 250	RN MANO 1218 ES	32 400	G 1/2"	G 1/8"
RN MANO 1214 MS	38 250	RN MANO 1214 ES	38 400	G 1/2"	G 1/4"
RN MANO 1238 MS	45 250	RN MANO 1238 ES	45 400	G 1/2"	G 3/8"
RN MANO 1234 MS	45 250	RN MANO 1234 ES	45 400	G 1/2"	G 3/4"
RN MANO 3412 MS	45 250	RN MANO 3412 ES	45 400	G 3/4"	G 1/2"
mit Sechskant, metrisch-metrisch & metrisch-zöllig					
RN MANO M121514 MS	32 250	RN MANO M121514 ES	28 400	M 12 x 1,5	G 1/4"
RN MANO 14M1215 MS	32 250	RN MANO 14M1215 ES	28 400	G 1/4"	M 12 x 1,5
RN MANO M121512 MS	41 250	RN MANO M121512 ES	39 400	M 12 x 1,5	G 1/2"
RN MANO 12M1215 MS	37 250	RN MANO 12M1215 ES	37 400	G 1/2"	M 12 x 1,5
RN MANO M201512 MS	46 250	RN MANO M201512 ES	46 400	M 20 x 1,5	G 1/2"
RN MANO 12M2015 MS	46 250	RN MANO 12M2015 ES	46 400	G 1/2"	M 20 x 1,5
mit Sechskant, NPT-zöllig					
RN MANO 14NPT14G MS*	30 250	---	---	NPT 1/4"	G 1/4"
---	---	RN MANO 14NPT12G ES*	43 400	NPT 1/4"	G 1/2"
RN MANO 12NPT12G MS*	44 250	RN MANO 12NPT12G ES*	44 400	NPT 1/2"	G 1/2"
selbstdichtend ohne Sechskant, zöllig-zöllig					
RNMANO 1214-19 MS	19 400	RNMANO 1214-19 ES	19 400	G 1/2"	G 1/4"
RNMANO 1418-15 MS	15 400	---	---	G 1/4"	G 1/8"

* Außengewinde ohne Zentrierzapfen für Profildichtring



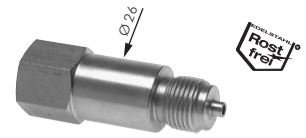
Alle Angaben verstehen sich als unverbindliche Richtwerte! Für nicht schriftlich bestätigte Datenauswahl übernehmen wir keine Haftung. Druckangaben beziehen sich, soweit nicht anders angegeben, auf Flüssigkeiten der Gruppe II bei +20°C.



Dokumentation Manometer – senkrecht u. waagrecht

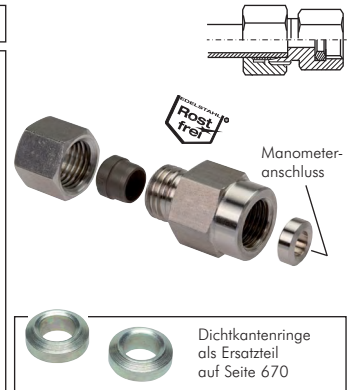
Manometer Zwischenstücke mit Zapfen und Schaft für Messgerätehalter DIN 16281

Typ	PN	Typ	Typ	Länge	Gewinde	Gewinde	
Messing	PN	1.4571	Stahl	über alles	außen	innen	
MZS 1212 MS	250 bar	MZS 1212 ES	MZS 1212 ST	400 bar	70	G 1/2"	G 1/2"



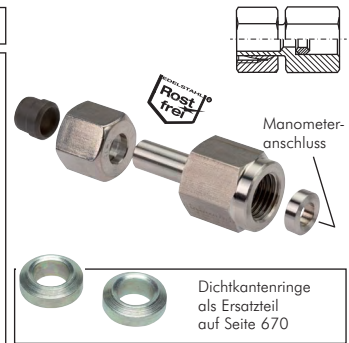
Manometerverschraubungen (Anschlussverschraubung für Rohr)

Typ	Typ	Typ Klemmring	Rohr Ø	Manometer-
Stahl verzinkt	1.4571	1.4571 (NC)	außen	anschluss (IG)
sehr leichte Baureihe				
MAV 4 LLR	---	---	4 LL	G 1/4"
leichte Baureihe				
MAV 6 LR	MAV 6 LR ES	MAV 6 LR NC	6 L	G 1/4"
MAV 8 LR	MAV 8 LR ES	MAV 8 LR NC	8 L	G 1/4"
MAV 10 LR	MAV 10 LR ES	MAV 10 LR NC	10 L	G 1/4"
MAV 12 LR	MAV 12 LR ES	MAV 12 LR NC	12 L	G 1/4"
schwere Baureihe				
MAV 6 SR	MAV 6 SR ES	MAV 6 SR NC	6 S	G 1/2"
MAV 8 SR	MAV 8 SR ES	MAV 8 SR NC	8 S	G 1/2"
MAV 10 SR	MAV 10 SR ES	MAV 10 SR NC	10 S	G 1/2"
MAV 12 SR	MAV 12 SR ES	MAV 12 SR NC	12 S	G 1/2"



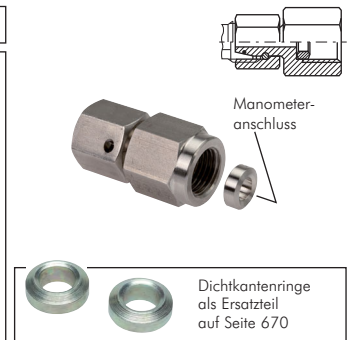
Manometerverschraubungen (zum Aufschrauben auf eine Verschraubung)

Typ	Typ	Rohr-	Manometer-
Stahl verzinkt	1.4571	stutzen Ø	anschluss (IG)
leichte Baureihe			
MAV EV 6 LR	MAV EV 6 LR ES	6 L	G 1/4"
MAV EV 8 LR	MAV EV 8 LR ES	8 L	G 1/4"
MAV EV 10 LR	MAV EV 10 LR ES	10 L	G 1/4"
MAV EV 12 LR	MAV EV 12 LR ES	12 L	G 1/4"
schwere Baureihe			
MAV EV 6 SR	MAV EV 6 SR ES	6 S	G 1/2"
MAV EV 8 SR	MAV EV 8 SR ES	8 S	G 1/2"
MAV EV 10 SR	MAV EV 10 SR ES	10 S	G 1/2"
MAV EV 12 SR	MAV EV 12 SR ES	12 S	G 1/2"



Manometerverschraubungen mit Dichtkegel (zum Aufschrauben auf eine Verschraubung)

Typ	Typ	Rohr-	Manometer-
Stahl verzinkt	1.4571	stutzen Ø	anschluss (IG)
leichte Baureihe			
MAVE 6 LR	MAVE 6 LR ES	6 L	G 1/4"
MAVE 8 LR	MAVE 8 LR ES	8 L	G 1/4"
MAVE 10 LR	MAVE 10 LR ES	10 L	G 1/4"
MAVE 12 LR	MAVE 12 LR ES	12 L	G 1/4"
schwere Baureihe			
MAVE 6 SR	MAVE 6 SR ES	6 S	G 1/2"
MAVE 8 SR	MAVE 8 SR ES	8 S	G 1/2"
MAVE 10 SR	MAVE 10 SR ES	10 S	G 1/2"
MAVE 12 SR	MAVE 12 SR ES	12 S	G 1/2"



Manometer Stoßminderer für Flüssigkeiten und Gase bis 400 bar

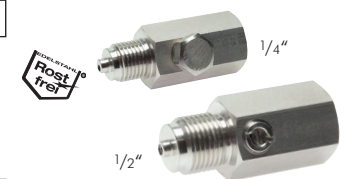
Verwendung: Für die Montage an Druckmessgeräten in Anwendungen, wo starke Pulsationen oder Druckstöße vorkommen (z.B. an Kompressoren, hydraulischen Pressen, Dampfmaschinen, Zerreißmaschinen). Die einstellbare Drossel erlaubt ein Anpassen des Durchgangsquerschnitts auch im eingebauten Zustand. Durch Vorschalten von Stoßminderern wird die Lebensdauer und Ablesbarkeit von Manometern und Druckmessgeräten deutlich erhöht.

Werkstoffe: Messing/NBR, 1.4571/FKM oder Stahl/NBR

Temperaturbereich: -10°C bis max. +120°C

Typ	Typ	Typ	Gewinde	Gewinde
Messing (250 bar)	1.4571 (400 bar)	Stahl (400 bar)	außen	innen
MANOS 14 MS	MANOS 14 ES	---	G 1/4"*	G 1/4"
MANOS 12 MS	MANOS 12 ES	MANOS 12 ST	G 1/2"*	G 1/2"

* Außengewinde mit Zentrierzapfen für Profildichtring



Alle Angaben verstehen sich als unverbindliche Richtwerte! Für nicht schriftlich bestätigte Datenauswahl übernehmen wir keine Haftung. Druckangaben beziehen sich, soweit nicht anders angegeben, auf Flüssigkeiten der Gruppe II bei +20°C.



Dokumentation Manometer – senkrecht u. waagrecht

Kapillardrosseln

bis 100 bar

Werkstoff: Messing

Funktion: Kapillardrosseln haben infolge ihres Aufbaus eine besonders stark dämpfende Wirkung. Der Dämpfungsgrad ist abhängig von der Länge und dem Innendurchmesser des Kapillarrohres.

Lieferumfang: Mit Dichtung (bitte vor Montage in Drossel einlegen)

Typ	Gewinde	Länge Kapillarrohr	Ø innen Kapillar	Einsatz- medium
KAP 0350	G 1/4"***	50	0,3	Luft
KAP 03180	G 1/4"***	180	0,3	Luft
KAP 03500	G 1/4"***	500	0,3	Luft
KAP 0650	G 1/4"***	50	0,6	Flüssigkeiten
KAP 06150	G 1/4"***	150	0,6	Flüssigkeiten
KAP 06250	G 1/4"***	250	0,6	Flüssigkeiten
KAP 112*	G 1/8"	12	1,0	zähe Flüssigkeiten

* wird ohne Dichtung geliefert, ** Außengewinde mit Zentrierzapfen für Profildichtring

