

Dokumentation

**Manometer senkrecht/waagerecht Ø 40 mm,
Ø 50 mm, Chromnickelstahl, Klasse 2.5**

- Typ MS ... ES, MW ... ES -



1. Inhalt

1. Inhaltsverzeichnis	1
2. Artikelnummern und technische Daten	1
3. Abmessungen	2
4. Sicherheitshinweise	3
5. Mechanischer Anschluss	3
6. Zulässige Umgebungs- und Betriebstemperaturen	3
7. Lagerung	3
8. Wartung und Reparaturen	3

2. Artikelnummern und technische Daten

Manometer senkrecht Ø 40mm, Ø 50mm, Edelstahl

Klasse 2,5

Werkstoffe: Gehäuse: 1.4301, Messsystem und Anschluss: 1.4571, Sichtscheibe: Polycarbonat

Anschlussgewinde: G 1/8" oder G 1/4" *

Klasse: 2,5

Temperaturbereich: Umgebung: -40°C bis max. +60°C, Messstoff: -40°C bis max. +100°C

Zifferblatt: 1. Skala außen (schwarz), Anzeige in bar, 2. Skala innen (rot), Anzeige in PSI

Schutzart: IP 54

Optional: ISO-Kalibrierschein (Werks-Kalibrierschein) nach DIN EN ISO 17025, VDI und Merkblatt DAkS-DKD-MB-3 mit 10 Messpunkten (5 Messpunkte bei Genauigkeitsklasse 1,0 / 1,6 / 2,5).

Typ Ø 40 / G 1/8"	Typ Ø 40 / G 1/4"	Typ Ø 50 / G 1/4"	Skalen- teilung	Anzeige- bereich
MS -140 ES	MS -144 ES	MS -150 ES	0,05 für Vakuum	-1/0 bar
MS 140 ES	MS 144 ES	MS 150 ES	0,05	0/1 bar
MS 1,640 ES	MS 1,644 ES	MS 1,650 ES	0,05	0/1,6 bar
MS 2,540 ES	MS 2,544 ES	MS 2,550 ES	0,1	0/2,5 bar
MS 440 ES	MS 444 ES	MS 450 ES	0,2	0/4 bar
MS 640 ES	MS 644 ES	MS 650 ES	0,2	0/6 bar
MS 1040 ES	MS 1044 ES	MS 1050 ES	0,5	0/10 bar
MS 1640 ES	MS 1644 ES	MS 1650 ES	0,5	0/16 bar
MS 2540 ES	MS 2544 ES	MS 2550 ES	1,0	0/25 bar
MS 4040 ES	MS 4044 ES	MS 4050 ES	2,0	0/40 bar
MS 6040 ES	MS 6044 ES	MS 6050 ES	2,0	0/60 bar
MS 10040 ES	MS 10044 ES	MS 10050 ES	5,0	0/100 bar

* mit Zentrierzapfen für Profildichtring



WIKAI Typ 131.11



Manometer waagrecht Ø 40mm, Ø 50mm, Edelstahl

Klasse 2,5

Werkstoffe: Gehäuse: 1.4301, Messsystem und Anschluss: 1.4571, Sichtscheibe: Polycarbonat

Anschlussgewinde: G 1/8" oder G 1/4" *, rückseitig zentrisch

Klasse: 2,5

Temperaturbereich: Umgebung: -40°C bis max. +60°C, Messstoff: -40°C bis max. +100°C

Zifferblatt: 1. Skala außen (schwarz), Anzeige in bar, 2. Skala innen (rot), Anzeige in PSI

Schutzart: IP 54

Optional: ISO-Kalibrierschein (Werks-Kalibrierschein) nach DIN EN ISO 17025, VDI und Merkblatt DAkS-DKD-MB-3 mit 10 Messpunkten (5 Messpunkte bei Genauigkeitsklasse 1,0 / 1,6 / 2,5).

Typ Ø 40 / G 1/8"	Typ Ø 40 / G 1/4"	Typ Ø 50 / G 1/4"	Skalen- teilung	Anzeige- bereich
MW -140 ES	MW -144 ES	MW -150 ES	0,05 für Vakuum	-1/0 bar
MW 140 ES	MW 144 ES	MW 150 ES	0,05	0/1 bar
MW 1,640 ES	MW 1,644 ES	MW 1,650 ES	0,05	0/1,6 bar
MW 2,540 ES	MW 2,544 ES	MW 2,550 ES	0,1	0/2,5 bar
MW 440 ES	MW 444 ES	MW 450 ES	0,2	0/4 bar
MW 640 ES	MW 644 ES	MW 650 ES	0,2	0/6 bar
MW 1040 ES	MW 1044 ES	MW 1050 ES	0,5	0/10 bar
MW 1640 ES	MW 1644 ES	MW 1650 ES	0,5	0/16 bar
MW 2540 ES	MW 2544 ES	MW 2550 ES	1,0	0/25 bar
MW 4040 ES	MW 4044 ES	MW 4050 ES	2,0	0/40 bar
MW 6040 ES	MW 6044 ES	MW 6050 ES	2,0	0/60 bar
MW 10040 ES	MW 10044 ES	MW 10050 ES	5,0	0/100 bar

* mit Zentrierzapfen für Profildichtring

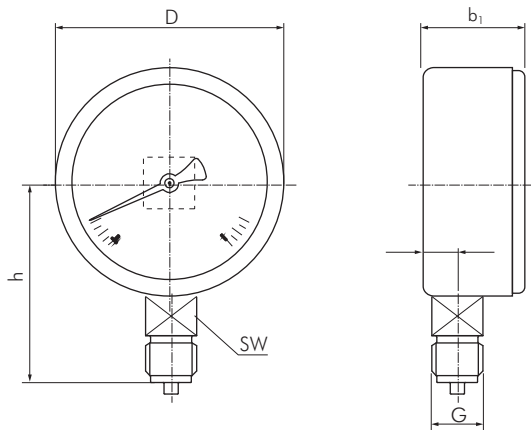


WIKAI Typ 131.11

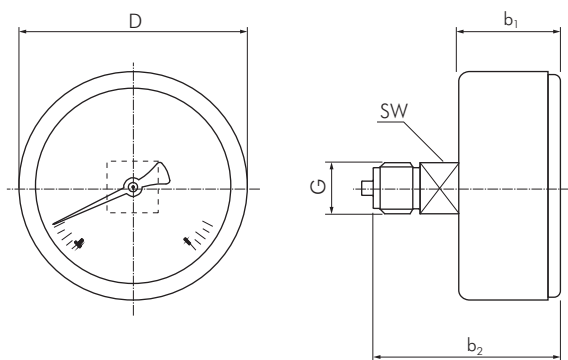


3. Abmessungen

Anschluss radial unten



Anschluss rückseitig zentrisch



Ø	a	b1	b2	D	G	h	SW
40	9,0	28	52,5	39	G 1/4" B	39	14
50	9,6	28	53,5	49	G 1/4" B	47	14

Prozessanschluss nach EN 837-1 / 7.3

4. Sicherheitshinweise

Vor Montage, Inbetriebnahme und Betrieb sicherstellen, dass das richtige Druckmessgerät hinsichtlich Messbereich, Ausführung und aufgrund der spezifischen Messbedingungen der geeignete messstoffberührte Werkstoff (Korrosion) ausgewählt wurde. Die Belastungsgrenzen sind einzuhalten, um die Messgenauigkeit und die Lebensdauer zu gewährleisten. Druckmessgeräte nur durch ausgebildetes und vom Anlagenbetreiber autorisiertes Fachpersonal montieren und warten lassen.

Bei gefährlichen Messstoffen wie z. B. Sauerstoff, Acetylen, brennbaren oder giftigen Stoffen, sowie bei Kälteanlagen, Kompressoren etc. müssen über die gesamten allgemeinen Regeln hinaus die einschlägigen Vorschriften beachtet werden.

Aus Druckmessgeräten, die keiner Sicherheitsausführung gem. EN 837 entsprechen, kann im Falle von Bauteilversagen unter hohem Druck stehender Messstoff durch die ggf. berstende Sichtscheibe austreten. Für gasförmige Messstoffe und Betriebsdruck > 25 bar wird gem. EN 837-2 ein Druckmessgerät mit Sicherheitsausführung S3 empfohlen.

Nach einem externen Brand kann besonders an Weichlotverbindungen Messstoff austreten. Alle Geräte sind vor Wiederinbetriebnahme der Anlage zu überprüfen und ggf. auszutauschen.

Bei Nichtbeachten der entsprechenden Vorschriften können schwere Körperverletzungen und/oder Sachschäden auftreten.

5. Mechanischer Anschluss

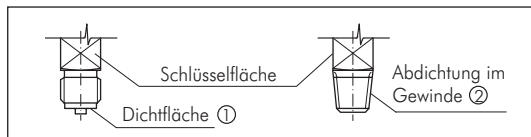
Entsprechend den allgemeinen technischen Regeln für Druckmessgeräte (z.B. EN 837-2).

Beim Einschrauben der Geräte darf die dazu erforderliche Kraft nicht über das Gehäuse aufgebracht werden, sondern mit geeignetem Werkzeug nur über die dafür vorgesehenen Schlüsselstellen.



Montage mit Gabelschlüssel

Zur Abdichtung der Druckmessgeräteanschlüsse mit zylindrischen Gewinde an der Dichtfläche (1) sind Flachdichtungen, Dichtlinsen oder Profildichtungen einzusetzen. Bei kegeligen Gewinde (z.B. NPT-Gewinde) erfolgt die Abdichtung im Gewinde (2) mit zusätzlichen Dichtwerkstoffen, wie z.B. PTFE-Band (EN 837-2).



Das Anzugsmoment ist von der eingesetzten Dichtung abhängig. Um das Messgerät in die Stellung zu bringen, in der es sich am besten ablesen lässt, ist ein Anschluss mit Spannmuffe oder Überwurfmutter zu empfehlen. Sofern ein Druckmessgerät eine Ausblaskvorrichtung besitzt, muss diese vor Blockierung durch Geräteteile oder Schmutz geschützt sein. Bei Sicherheitsdruckmessgeräten (zu erkennen am (S)) ist darauf zu achten, dass der Freiraum hinter der ausblasbaren Rückwand mindestens 15 mm beträgt.

Anforderungen an die Einbaustelle

Ist die Leitung zum Messgerät für eine erschütterungsfreie Anbringung nicht stabil genug, sollte (evtl. über eine flexible Kapillarleitung) die Befestigung mittels Messgerätehalterung erfolgen. Können Erschütterungen nicht durch geeignete Installationen vermieden werden, dann sollten Geräte mit Flüssigkeitsfüllung eingesetzt werden. Die Geräte sind vor grober Verschmutzung und starken Schwankungen der Umgebungstemperatur zu schützen. Die EN 837-2 „Auswahl- und Einbauempfehlungen für Druckmessgeräte“ sollte beachtet werden.

6. Zulässige Umgebungs- und Betriebstemperaturen

Die Anbringung des Druckmessgerätes ist so auszuführen, dass die zulässigen Umgebungs- und Messstofftemperaturgrenzen, auch unter Berücksichtigung des Einflusses von Konvektion und Wärmestrahlung, weder unter- noch überschritten werden. Der Temperatureinfluss auf die Anzeigegenauigkeit ist zu beachten. Bei Abweichung von der Referenztemperatur (+20°C) am Messsystem: max. $\pm 0,4\%/10$ K vom jeweiligen Skalenwert

7. Lagerung

Die Druckmessgeräte zum Schutz vor mechanischen Beschädigungen bis zur Montage in der Originalverpackung lassen. Messgeräte vor Staub und Feuchtigkeit schützen. Lagertemperaturbereich -40°C bis +70°C.

8. Wartung und Reparaturarbeiten

Die Geräte sind wartungsfrei. Die Messgenauigkeit des Druckmessgerätes sollte durch regelmäßige Prüfungen sichergestellt werden. Die Prüfung oder eine neue Kalibrierung müssen von geschultem Personal mit geeigneter Ausrüstung vorgenommen werden. Bei Demontage Belüftungsventil (falls vorhanden) schließen. Messstoffreste in ausgebauten Druckmessgeräten können zur Gefährdung von Menschen, Umwelt und Einrichtungen führen. Ausreichende Vorsichtsmaßnahmen sind zu ergreifen.