

## Dokumentation

### **Sicherheitsmanometer senkrecht Ø 63, 100 und 160 mm - Typ MSS ... ES, MSS ... GLY ES -**



## 1. Inhalt

1. Inhaltsverzeichnis	1
2. Sicherheitshinweise	1
3. Mechanischer Anschluss	1
4. Anforderungen an die Einbaustelle	1
5. Zulässige Umgebungs- und Betriebstemperaturen	1
6. Lagerung	2
7. Wartung/Reparaturen	2
8. Anwendung	2
9. Leistungsmerkmale	2
10. Standardausführung	2
11. Technische Daten für Sicherheitsmanometer	3
12. Technische Daten für Glycerin-Sicherheitsmanometer	4
13. Abmessungen	5

## 2. Sicherheitshinweise

Beachten Sie unbedingt vor Montage, Inbetriebnahme und Betrieb, dass das richtige Druckmessgerät hinsichtlich Anzeigebereich, Ausführung und aufgrund der spezifischen Messbedingungen der geeignete messstoffberührte Werkstoff (Korrosion) ausgewählt wurde. Die Belastungsgrenzen sind einzuhalten, um die Messgenauigkeit und die Lebensdauer zu gewährleisten. Druckmessgeräte nur durch ausgebildetes und vom Anlagenbetreiber autorisiertem Fachpersonal montieren und warten lassen.

Bei gefährlichen Messstoffen wie z.B. Sauerstoff, Acetylen, brennbaren oder giftigen Stoffen, sowie bei Kälteanlagen, Kompressoren etc. müssen über die gesamten allgemeinen Regeln hinaus die jeweils bestehenden einschlägigen Vorschriften beachtet werden.

Nach einem externen Brand kann besonders an Weichlotverbindungen Messstoff austreten. Alle Geräte sind vor Wiedereinbetriebnahme der Anlage zu überprüfen und ggf. auszutauschen.

Bei Nichtbeachten der entsprechenden Vorschriften können schwere Körperverletzungen und/oder Sachschäden auftreten.

## 3. Mechanischer Anschluss

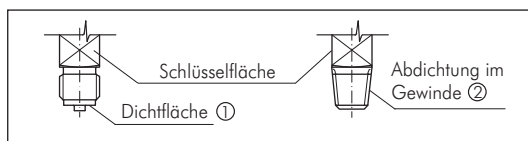
Entsprechend den allgemeinen technischen Regeln für Druckmessgeräte (z.B. EN 837-2).

Beim Einschrauben der Geräte darf die dazu erforderliche Kraft nicht über das Gehäuse aufgebracht werden, sondern mit geeignetem Werkzeug nur über die dafür vorgesehenen Schlüsselstellen.



Montage mit Gabelschlüssel

Zur Abdichtung der Druckmessgeräteanschlüsse mit zylindrischen Gewinde an der Dichtfläche ① sind Flachdichtungen, Dichtlinsen oder Profildichtungen einzusetzen. Bei kegeligen Gewinde (z.B. NPT-Gewinde) erfolgt die Abdichtung im Gewinde ② mit zusätzlichen Dichtwerkstoffen, wie z.B. PTFE-Band (EN 837-2).



Das Anzugsmoment ist von der eingesetzten Dichtung abhängig. Um das Messgerät in die Stellung zu bringen, in der es sich am besten ablesen lässt, ist ein Anschluss mit Spannmuffe oder Überwurfmutter zu empfehlen. Sofern ein Druckmessgerät eine Ausblassevorrichtung besitzt, muss diese vor Blockierung durch Geräteteile oder Schmutz geschützt sein. Bei Sicherheitsdruckmessgeräten (zu erkennen am Ⓢ) ist darauf zu achten, dass der Freiraum hinter der ausblasbaren Rückwand mindestens 15 mm beträgt.

## 4. Anforderungen an die Einbaustelle

Ist die Leitung zum Messgerät für eine erschütterungsfreie Anbringung nicht stabil genug, sollte (evtl. über eine flexible Kapillarleitung) die Befestigung mittels Messgeräthalterung erfolgen. Können Erschütterungen nicht durch geeignete Installationen vermieden werden, dann sollten Geräte mit Flüssigkeitsfüllung eingesetzt werden. Die Geräte sind vor grober Verschmutzung und starken Schwankungen der Umgebungstemperatur zu schützen. Die EN 837-2 "Auswahl- und Einbauempfehlungen für Druckmessgeräte" sollte beachtet werden.

## 5. Zulässige Umgebungs- und Betriebstemperaturen

Die Anbringung des Druckmessgerätes ist so auszuführen, dass die zulässigen Umgebungs- und Messstofftemperaturgrenzen, auch unter Berücksichtigung des Einflusses von Konvektion und Wärmestrahlung, weder unter- noch überschritten werden. Der Temperatureinfluss auf die Anzeigegenauigkeit ist zu beachten.

---

## 6. Lagerung

---

Die Druckmessgeräte zum Schutz vor mechanischen Beschädigungen bis zur Montage in der Originalverpackung lassen.  
Lagertemperaturbereich -40°C bis +70°C. Messgeräte vor Feuchtigkeit und Staub schützen.

---

## 7. Wartung/Reparaturen

---

Die Geräte sind wartungsfrei. Die Messgenauigkeit des Druckmessgerätes sollte durch regelmäßige Prüfungensichergestellt werden. Die Prüfung oder eine neue Kalibrierung müssen von geschultem Personal mit geeigneter Ausrüstung vorgenommen werden.

Messstoffreste in ausgebauten Druckmessgeräten können zur Gefährdung von Menschen, Umwelt und Einrichtungen führen. Ausreichende Vorsichtsmaßnahmen sind zu ergreifen.

---

## 8. Anwendung

---

- Manometer für besondere Sicherheit nach S 3 EN 837-1 (DIN 16006) mit ausblasbarer Rückwand und bruchsicherer Trennwand
- Erhöhte sicherheitstechnische Anforderungen für Personenschutz
- Für gasförmige und flüssige, aggressive, nicht hochviskose und nicht kristallisierende Messstoffe, auch in aggressiver Umgebung
- Für die Prozessindustrie in: Chemie, Petrochemie, Kraftwerke, Bergbau, On-/Offshore, Umweltsektor, Maschinenbau und allgemeiner Anlagenbau

---

## 9. Leistungsmerkmale

---

- Sicherheitsdruckmessgerät mit bruchsicherer Trennwand nach Anforderungen und Prüfbedingungen gemäß EN 837-1
- Höchste Lastwechselbeständigkeit und Schockresistenz
- Komplett aus Cr-Ni-Stahl
- Anzeigebereiche -1 ... 1600 bar

---

## 10. Standardausführung

---

### Druckanschlusszapfen

CrNi-Stahl 316L, Außengewinde unten  
Ø 63: G 1/4" B, SW 14  
Ø 100, 160: G 1/2" B, SW 22

### Messglied

CrNi-Stahl 316L  
≤ 100 bar: Kreisform  
> 100 bar: Schraubenform

### Zeigerwerk

CrNi-Stahl

### Zifferblatt

Aluminium, weiß, Skalierung schwarz, Ø 63 mit Anschlagstift

### Zeiger

Aluminium, schwarz

### Gehäuse

CrNi-Stahl, mit bruchsicherer Trennwand (Solidfront) und ausblasbarer Rückwand

### Sichtscheibe

Mehrschichten-Sicherheitsglas

### Ring

Bajonetting, CrNi-Stahl

### Füllflüssigkeit (nur für Glycerin-Sicherheitsmanometer)

Glycerin 99,7 %

## 11. Technische Daten für Sicherheitsmanometer

### Sicherheitsmanometer senkrecht Ø 63mm, Edelstahl

**Klasse 1,6**

**Verwendung:** Manometer für besondere Sicherheit nach S 3 EN 837-1 (DIN 16006) mit ausblasbarer Rückwand und bruchsicherer Trennwand

**Werkstoffe:** Gehäuse: 1.4301, Messsystem und Anschluss: 1.4404, Sichtscheibe: Mehrschichten-Sicherheitsglas

**Anschlussgewinde:** G 1/4" \*

**Klasse:** 1,6

**Temperaturbereich:** Umgebung: -40°C bis max. +60°C, Messstoff: -40°C bis max. +200°C

**Schutzart:** IP 65

**Optional:** ISO-Kalibrierschein (Werks-Kalibrierschein) nach DIN EN ISO 17025, VDI und Merkblatt DAKS-DKD-MB-3 mit 10 Messpunkten (5 Messpunkte bei Genauigkeitsklasse 1,0 / 1,6 / 2,5).

Typ	Skalen- teilung	Anzeige- bereich	Typ	Skalen- teilung	Anzeige- bereich
MSS -163 ES	0,05 für Vakuum	-1/0 bar	MSS 2563 ES	1	0/25 bar
MSS 163 ES	0,05	0/1 bar	MSS 4063 ES	2	0/40 bar
MSS 1,663 ES	0,05	0/1,6 bar	MSS 6063 ES	2	0/60 bar
MSS 2,563 ES	0,1	0/2,5 bar	MSS 10063 ES	5	0/100 bar
MSS 463 ES	0,2	0/4 bar	MSS 16063 ES	5	0/160 bar
MSS 663 ES	0,2	0/6 bar	MSS 25063 ES	10	0/250 bar
MSS 1063 ES	0,5	0/10 bar	MSS 40063 ES	20	0/400 bar
MSS 1663 ES	0,5	0/16 bar	MSS 60063 ES	20	0/600 bar

\* mit Zentrierzapfen für Profildichtring



**WIKAI** Typ 232.30



### Sicherheitsmanometer senkrecht Ø 100mm, Edelstahl

**Klasse 1,0**

**Verwendung:** Manometer für besondere Sicherheit nach S 3 EN 837-1 (DIN 16006) mit ausblasbarer Rückwand und bruchsicherer Trennwand

**Werkstoffe:** Gehäuse: 1.4301, Messsystem und Anschluss: 1.4404, Sichtscheibe: Mehrschichten-Sicherheitsglas

**Anschlussgewinde:** G 1/2" \*

**Klasse:** 1,0

**Temperaturbereich:** Umgebung: -40°C bis max. +60°C, Messstoff: -40°C bis max. +200°C

**Schutzart:** IP 65

**Optional:** ISO-Kalibrierschein (Werks-Kalibrierschein) nach DIN EN ISO 17025, VDI und Merkblatt DAKS-DKD-MB-3 mit 10 Messpunkten (5 Messpunkte bei Genauigkeitsklasse 1,0 / 1,6 / 2,5).

Typ	Skalen- teilung	Anzeige- bereich	Typ	Skalen- teilung	Anzeige- bereich
MSS -1100 ES	0,02 für Vakuum	-1/0 bar	MSS 6100 ES	0,1	0/6 bar
MSS -106100 ES	0,05 für Vakuum	-1/+0,6 bar	MSS 10100 ES	0,2	0/10 bar
MSS -11,5100 ES	0,05 für Vakuum	-1/+1,5 bar	MSS 16100 ES	0,5	0/16 bar
MSS -13100 ES	0,1 für Vakuum	-1/+3 bar	MSS 25100 ES	0,5	0/25 bar
MSS -15100 ES	0,1 für Vakuum	-1/+5 bar	MSS 40100 ES	1	0/40 bar
MSS -19100 ES	0,2 für Vakuum	-1/+9 bar	MSS 60100 ES	1	0/60 bar
MSS -115100 ES	0,5 für Vakuum	-1/+15 bar	MSS 100100 ES	2	0/100 bar
MSS 06100 ES	0,01	0/0,6 bar	MSS 160100 ES	5	0/160 bar
MSS 1100 ES	0,02	0/1 bar	MSS 250100 ES	5	0/250 bar
MSS 1,6100 ES	0,05	0/1,6 bar	MSS 400100 ES	10	0/400 bar
MSS 2,5100 ES	0,05	0/2,5 bar	MSS 600100 ES	10	0/600 bar
MSS 4100 ES	0,1	0/4 bar			

\* mit Zentrierzapfen für Profildichtring



**WIKAI** Typ 232.30



### Sicherheitsmanometer senkrecht Ø 160mm, Edelstahl

**Klasse 1,0**

**Verwendung:** Manometer für besondere Sicherheit nach S 3 EN 837-1 (DIN 16006) mit ausblasbarer Rückwand und bruchsicherer Trennwand

**Werkstoffe:** Gehäuse: 1.4301, Messsystem und Anschluss: 1.4404, Sichtscheibe: Mehrschichten-Sicherheitsglas

**Anschlussgewinde:** G 1/2" \*

**Klasse:** 1,0

**Temperaturbereich:** Umgebung: -40°C bis max. +60°C, Messstoff: -40°C bis max. +200°C

**Schutzart:** IP 65

**Optional:** ISO-Kalibrierschein (Werks-Kalibrierschein) nach DIN EN ISO 17025, VDI und Merkblatt DAKS-DKD-MB-3 mit 10 Messpunkten (5 Messpunkte bei Genauigkeitsklasse 1,0 / 1,6 / 2,5).

Typ	Skalen- teilung	Anzeige- bereich	Typ	Skalen- teilung	Anzeige- bereich
MSS 1160 ES	0,02	0/1 bar	MSS 16160 ES	0,5	0/16 bar
MSS 1,6160 ES	0,05	0/1,6 bar	MSS 25160 ES	0,5	0/25 bar
MSS 2,5160 ES	0,05	0/2,5 bar	MSS 40160 ES	1	0/40 bar
MSS 4160 ES	0,1	0/4 bar	MSS 60160 ES	1	0/60 bar
MSS 6160 ES	0,1	0/6 bar	MSS 100160 ES	2	0/100 bar
MSS 10160 ES	0,2	0/10 bar	MSS 160160 ES	5	0/160 bar

\* mit Zentrierzapfen für Profildichtring



**WIKAI** Typ 232.30



Alle Angaben verstehen sich als unverbindliche Richtwerte! Für nicht schriftlich bestätigte Datenauswahl übernehmen wir keine Haftung. Druckangaben beziehen sich, soweit nicht anders angegeben, auf Flüssigkeiten der Gruppe II bei +20°C.



## 12. Technische Daten für Glycerin-Sicherheitsmanometer

### Glycerin-Sicherheitsmanometer senkrecht Ø 63mm, Edelstahl

**Klasse 1,6**

**Verwendung:** Manometer für besondere Sicherheit nach S 3 EN 837-1 (DIN 16006) mit ausblasbarer Rückwand und bruchsicherer Trennwand

**Werkstoffe:** Gehäuse: 1.4301, Messsystem und Anschluss: 1.4404, Sichtscheibe: Mehrschichten-Sicherheitsglas

**Anschlussgewinde:** G 1/4" \*

**Klasse:** 1,6

**Temperaturbereich:** Umgebung: -20°C bis max. +60°C, Messstoff: -20°C bis max. +100°C

**Schutzart:** IP 65

**Optional:** ISO-Kalibrierschein (Werks-Kalibrierschein) nach DIN EN ISO 17025, VDI und Merkblatt DAkS-DKD-MB-3 mit 10 Messpunkten (5 Messpunkte bei Genauigkeitsklasse 1,0 / 1,6 / 2,5).

Typ	Skalen- teilung	Anzeige- bereich	Typ	Skalen- teilung	Anzeige- bereich
MSS -163 GLY ES	0,05 für Vakuum	-1/0 bar	MSS 2563 GLY ES	1	0/25 bar
MSS -11,563 GLY ES	0,1 für Vakuum	-1/1,5 bar	MSS 4063 GLY ES	2	0/40 bar
MSS 163 GLY ES	0,05	0/1 bar	MSS 6063 GLY ES	2	0/60 bar
MSS 1,663 GLY ES	0,05	0/1,6 bar	MSS 10063 GLY ES	5	0/100 bar
MSS 2,563 GLY ES	0,1	0/2,5 bar	MSS 16063 GLY ES	5	0/160 bar
MSS 463 GLY ES	0,2	0/4 bar	MSS 25063 GLY ES	10	0/250 bar
MSS 663 GLY ES	0,2	0/6 bar	MSS 40063 GLY ES	20	0/400 bar
MSS 1063 GLY ES	0,5	0/10 bar	MSS 60063 GLY ES	20	0/600 bar
MSS 1663 GLY ES	0,5	0/16 bar	MSS 100063 GLY ES	50	0/1000 bar

\* mit Zentrierzapfen für Profildichtring



**WIKAI** Typ 233.30



### Glycerin-Sicherheitsmanometer senkrecht Ø 100mm, Edelstahl

**Klasse 1,0**

**Verwendung:** Manometer für besondere Sicherheit nach S 3 EN 837-1 (DIN 16006) mit ausblasbarer Rückwand und bruchsicherer Trennwand

**Werkstoffe:** Gehäuse: 1.4301, Messsystem und Anschluss: 1.4404 Sichtscheibe: Mehrschichten-Sicherheitsglas

**Anschlussgewinde:** G 1/2" \*

**Klasse:** 1,0

**Temperaturbereich:** Umgebung: -20°C bis max. +60°C, Messstoff: -20°C bis max. +100°C

**Schutzart:** IP 65

**Optional:** Anschluss 1/2" NPT-Gewinde -NPT, ISO-Kalibrierschein (Werks-Kalibrierschein) nach DIN EN ISO 17025, VDI und Merkblatt DAkS-DKD-MB-3 mit 10 Messpunkten (5 Messpunkte bei Genauigkeitsklasse 1,0 / 1,6 / 2,5).

Typ	Skalen- teilung	Anzeige- bereich	Typ	Skalen- teilung	Anzeige- bereich
MSS -1100 GLY ES	0,02 für Vakuum	-1/0 bar	MSS 6100 GLY ES	0,1	0/6 bar
MSS -106100 GLY ES	0,05 für Vakuum	-1/+0,6 bar	MSS 10100 GLY ES	0,2	0/10 bar
MSS -11,5100 GLY ES	0,05 für Vakuum	-1/+1,5 bar	MSS 16100 GLY ES	0,5	0/16 bar
MSS -13100 GLY ES	0,1 für Vakuum	-1/+3 bar	MSS 25100 GLY ES	0,5	0/25 bar
MSS -15100 GLY ES	0,1 für Vakuum	-1/+5 bar	MSS 40100 GLY ES	1	0/40 bar
MSS -19100 GLY ES	0,2 für Vakuum	-1/+9 bar	MSS 60100 GLY ES	1	0/60 bar
MSS -115100 GLY ES	0,5 für Vakuum	-1/+15 bar	MSS 100100 GLY ES	2	0/100 bar
MSS 06100 GLY ES	0,01	0/0,6 bar	MSS 160100 GLY ES	5	0/160 bar
MSS 1100 GLY ES	0,02	0/1 bar	MSS 250100 GLY ES	5	0/250 bar
MSS 1,6100 GLY ES	0,05	0/1,6 bar	MSS 400100 GLY ES	10	0/400 bar
MSS 2,5100 GLY ES	0,05	0/2,5 bar	MSS 600100 GLY ES	10	0/600 bar
MSS 4100 GLY ES	0,1	0/4 bar	MSS 1000100 GLY ES	20	0/1000 bar

\* mit Zentrierzapfen für Profildichtring

**Bestellbeispiel:** MSS -1100 GLY ES \*\*



**WIKAI** Typ 233.30



## Glycerin-Sicherheitsmanometer senkrecht Ø 160mm, Edelstahl

**Klasse 1,0**

**Verwendung:** Manometer für besondere Sicherheit nach S 3 EN 837-1 (DIN 16006) mit ausblasbarer Rückwand und bruchsicherer Trennwand

**Werkstoffe:** Gehäuse: 1.4301, Messsystem und Anschluss: 1.4404 Sichtscheibe: Mehrschichten-Sicherheitsglas

**Anschlussgewinde:** G 1/2" \*

**Klasse:** 1,0

**Temperaturbereich:** Umgebung: -20°C bis max. +60°C, Messstoff: -20°C bis max. +100°C

**Schutzart:** IP 65

**Optional:** ISO-Kalibrierschein (Werks-Kalibrierschein) nach DIN EN ISO 17025, VDI und Merkblatt DAkS-DKD-MB-3 mit 10 Messpunkten (5 Messpunkte bei Genauigkeitsklasse 1,0 / 1,6 / 2,5).



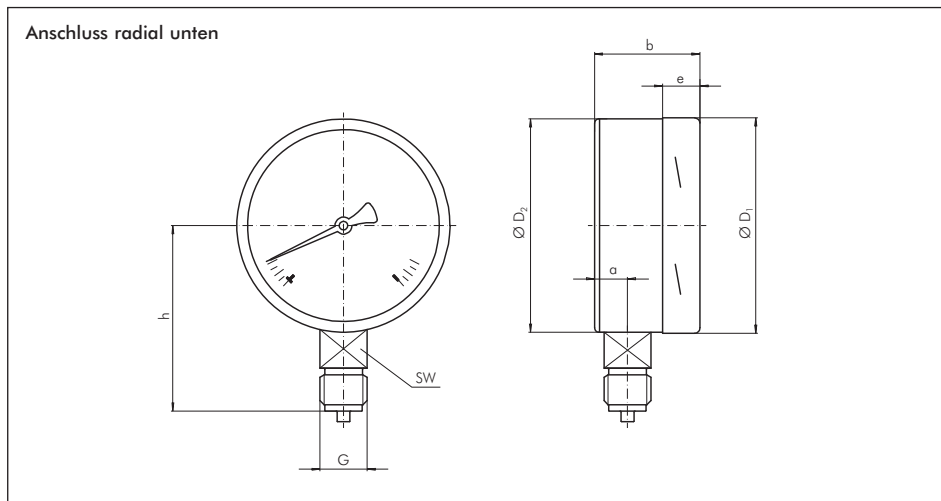
**WIKAI** Typ 233.30



Typ	Skalen- teilung	Anzeige- bereich	Typ	Skalen- teilung	Anzeige- bereich
MSS -1160 GLY ES	0,02 für Vakuum	-1/0 bar	MSS 16160 GLY ES	0,5	0/16 bar
MSS -106160 GLY ES	0,05 für Vakuum	-1/+0,6 bar	MSS 25160 GLY ES	0,5	0/25 bar
MSS -11,5160 GLY ES	0,05 für Vakuum	-1/+1,5 bar	MSS 40160 GLY ES	1	0/40 bar
MSS -13160 GLY ES	0,1 für Vakuum	-1/+3 bar	MSS 60160 GLY ES	1	0/60 bar
MSS -15160 GLY ES	0,1 für Vakuum	-1/+5 bar	MSS 100160 GLY ES	2	0/100 bar
MSS -19160 GLY ES	0,2 für Vakuum	-1/+9 bar	MSS 160160 GLY ES	5	0/160 bar
MSS 1160 GLY ES	0,02	0/1 bar	MSS 250160 GLY ES	5	0/250 bar
MSS 1,6160 GLY ES	0,05	0/1,6 bar	MSS 400160 GLY ES	10	0/400 bar
MSS 2,5160 GLY ES	0,05	0/2,5 bar	MSS 600160 GLY ES	10	0/600 bar
MSS 4160 GLY ES	0,1	0/4 bar	MSS 1000160 GLY ES	20	0/1000 bar
MSS 6160 GLY ES	0,1	0/6 bar	MSS 1600160 GLY ES	50	0/1600 bar
MSS 10160 GLY ES	0,2	0/10 bar			

\* mit Zentrierzapfen für Profildichtring

### 13. Abmessungen



Ø	a	b	D <sub>1</sub>	D <sub>2</sub>	e	G	h ± 1	SW	Gewicht in kg
63	17,5	42	63	63	14,5	G 1/4" B	54	14	0,20 / 0,26
100	25	59,5	101	100	17	G 1/2" B	87	22	0,65 / 1,08
160	27 <sup>1)</sup>	65 <sup>2)</sup>	161	159	17,5	G 1/2" B	118	22	1,30 / 2,34

Druckanschlusszapfen nach EN 837-1 / 7.3

<sup>1)</sup> Bei Anzeigebereichen > 100 bar: 41,5 mm

<sup>2)</sup> Bei Anzeigebereichen > 100 bar: 79 mm