

Dokumentation

Manometer - Chemieausführung

- Typ MS ... ES, MW ... ES,

MS ... GLY ES, MW ... GLY ES -



1. Inhalt

1. Inhaltsverzeichnis	1
2. Artikelnummern und technische Daten	1
3. Abmessungen	4
4. Sicherheitshinweise	5
5. Mechanischer Anschluss	5
6. Zulässige Umgebungs- und Betriebstemperaturen	5
7. Lagerung	5
8. Wartung und Reparaturen	5

2. Artikelnummern und technische Daten

Manometer senkrecht Ø 63mm, Edelstahl - Chemie

Klasse 1,6

Werkstoffe: Gehäuse: 1.4301, Messsystem und Anschluss: 1.4404, Sichtscheibe: Mehrschichten-Sicherheitsglas

Anschlussgewinde: G 1/4" *

Klasse: 1,6

Temperaturbereich: Umgebung: -40°C bis max. +60°C, Messstoff: -40°C bis max. +200°C

Schutzart: IP 65

Optional: ISO-Kalibrierschein (Werks-Kalibrierschein) nach DIN EN ISO 17025, VDI und Merkblatt DAKS-DKD-MB-3 mit 10 Messpunkten (5 Messpunkte bei Genauigkeitsklasse 1,0 / 1,6 / 2,5).

Typ	Skalenteilung	Anzeigebereich	Typ	Skalenteilung	Anzeigebereich
MS -163 ES	0,05 für Vakuum	-1/0 bar	MS 1663 ES	0,5	0/16 bar
MS -1563 ES	0,2 für Vakuum	-1/5 bar	MS 2563 ES	1	0/25 bar
MS 1,663 ES	0,05	0/1,6 bar	MS 4063 ES	2	0/40 bar
MS 2,563 ES	0,1	0/2,5 bar	MS 6063 ES	2	0/60 bar
MS 463 ES	0,2	0/4 bar	MS 10063 ES	5	0/100 bar
MS 663 ES	0,2	0/6 bar	MS 25063 ES	10	0/250 bar
MS 1063 ES	0,5	0/10 bar	MS 40063 ES	20	0/400 bar

* mit Zentrierzapfen für Profildichtring



WIKAI Typ 232.50



Manometer senkrecht Ø 100mm, Edelstahl - Chemie

Klasse 1,0

Werkstoffe: Gehäuse: 1.4301, Messsystem und Anschluss: 1.4404, Sichtscheibe: Mehrschichten-Sicherheitsglas

Anschlussgewinde: G 1/2" *

Klasse: 1,0

Temperaturbereich: Umgebung: -40°C bis max. +60°C, Messstoff: -40°C bis max. +200°C

Schutzart: IP 65

Optional: Anschluss 1/2" NPT-Gewinde -NPT, ISO-Kalibrierschein (Werks-Kalibrierschein) nach DIN EN ISO 17025, VDI und Merkblatt DAKS-DKD-MB-3 mit 10 Messpunkten (5 Messpunkte bei Genauigkeitsklasse 1,0 / 1,6 / 2,5).

Typ	Skalenteilung	Anzeigebereich	Typ	Skalenteilung	Anzeigebereich
MS -1100 ES	0,02 für Vakuum	-1/0 bar	MS 6100 ES	0,1	0/6 bar
MS -106100 ES	0,05 für Vakuum	-1/+0,6 bar	MS 10100 ES	0,2	0/10 bar
MS -11,5100 ES	0,05 für Vakuum	-1/+1,5 bar	MS 16100 ES	0,5	0/16 bar
MS -13100 ES	0,1 für Vakuum	-1/+3 bar	MS 25100 ES	0,5	0/25 bar
MS -15100 ES	0,1 für Vakuum	-1/+5 bar	MS 40100 ES	1	0/40 bar
MS -19100 ES	0,2 für Vakuum	-1/+9 bar	MS 60100 ES	1	0/60 bar
MS -115100 ES	0,5 für Vakuum	-1/+15 bar	MS 100100 ES	2	0/100 bar
MS 06100 ES	0,01	0/0,6 bar	MS 160100 ES	5	0/160 bar
MS 1100 ES	0,02	0/1 bar	MS 250100 ES	5	0/250 bar
MS 1,6100 ES	0,05	0/1,6 bar	MS 400100 ES	10	0/400 bar
MS 2,5100 ES	0,05	0/2,5 bar	MS 600100 ES	10	0/600 bar
MS 4100 ES	0,1	0/4 bar	MS 1000100 ES	20	0/1000 bar

* mit Zentrierzapfen für Profildichtring

Bestellbeispiel: MS - 1100 ES **



WIKAI Typ 232.50



Manometer senkrecht Ø 160mm, Edelstahl - Chemie

Klasse 1,0

Werkstoffe: Gehäuse: 1.4301, Messsystem und Anschluss: 1.4404, Sichtscheibe: Mehrschichten-Sicherheitsglas

Anschlussgewinde: G 1/2" *

Klasse: 1,0

Temperaturbereich: Umgebung: -40°C bis max. +60°C, Messstoff: -40°C bis max. +200°C

Schutzart: IP 65

Optional: ISO-Kalibrierschein (Werks-Kalibrierschein) nach DIN EN ISO 17025, VDI und Merkblatt DAkkS-DKD-MB-3 mit 10 Messpunkten (5 Messpunkte bei Genauigkeitsklasse 1,0 / 1,6 / 2,5).

Typ	Skalen- teilung	Anzeige- bereich	Typ	Skalen- teilung	Anzeige- bereich
MS -1160 ES	0,02 für Vakuum	-1/0 bar	MS 6160 ES	0,1	0/6 bar
MS -106160 ES	0,05 für Vakuum	-1/+0,6 bar	MS 10160 ES	0,2	0/10 bar
MS -11,5160 ES	0,05 für Vakuum	-1/+1,5 bar	MS 16160 ES	0,5	0/16 bar
MS -13160 ES	0,1 für Vakuum	-1/+3 bar	MS 25160 ES	0,5	0/25 bar
MS -15160 ES	0,1 für Vakuum	-1/+5 bar	MS 40160 ES	1	0/40 bar
MS -19160 ES	0,2 für Vakuum	-1/+9 bar	MS 60160 ES	1	0/60 bar
MS -115160 ES	0,5 für Vakuum	-1/+15 bar	MS 100160 ES	2	0/100 bar
MS 06160 ES	0,01	0/0,6 bar	MS 160160 ES	5	0/160 bar
MS 1160 ES	0,02	0/1 bar	MS 250160 ES	5	0/250 bar
MS 1,6160 ES	0,05	0/1,6 bar	MS 400160 ES	10	0/400 bar
MS 2,5160 ES	0,05	0/2,5 bar	MS 600160 ES	10	0/600 bar
MS 4160 ES	0,1	0/4 bar	MS 1000160 ES	20	0/1000 bar

* mit Zentrierzapfen für Profildichtring

Glycerinmanometer senkrecht Ø 63mm, Edelstahl - Chemie

Klasse 1,6

Werkstoffe: Gehäuse: 1.4301, Messsystem und Anschluss: 1.4404, Sichtscheibe: Mehrschichten-Sicherheitsglas

Anschlussgewinde: G 1/4" *

Klasse: 1,6

Temperaturbereich: Umgebung: -20°C bis max. +60°C, Messstoff: -20°C bis max. +100°C

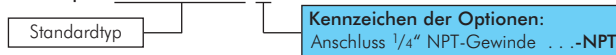
Schutzart: IP 65

Optional: Anschluss 1/4" NPT-Gewinde -NPT, ISO-Kalibrierschein (Werks-Kalibrierschein) nach DIN EN ISO 17025, VDI und Merkblatt DAkkS-DKD-MB-3 mit 10 Messpunkten (5 Messpunkte bei Genauigkeitsklasse 1,0 / 1,6 / 2,5).

Typ	Skalen- teilung	Anzeige- bereich	Typ	Skalen- teilung	Anzeige- bereich
MS -163 GLY ES	0,05 für Vakuum	-1/0 bar	MS 1063 GLY ES	0,5	0/10 bar
MS -10663 GLY ES	0,05 für Vakuum	-1/0,6 bar	MS 1663 GLY ES	0,5	0/16 bar
MS -11,563 GLY ES	0,1 für Vakuum	-1/+1,5 bar	MS 2563 GLY ES	1	0/25 bar
MS -1363 GLY ES	0,2 für Vakuum	-1/3 bar	MS 4063 GLY ES	2	0/40 bar
MS -1563 GLY ES	0,2 für Vakuum	-1/5 bar	MS 6063 GLY ES	2	0/60 bar
MS -1963 GLY ES	0,5 für Vakuum	-1/9 bar	MS 10063 GLY ES	5	0/100 bar
MS -11563 GLY ES	0,5 für Vakuum	-1/+15 bar	MS 16063 GLY ES	5	0/160 bar
MS 163 GLY ES	0,05	0/1 bar	MS 25063 GLY ES	10	0/250 bar
MS 1,663 GLY ES	0,05	0/1,6 bar	MS 40063 GLY ES	20	0/400 bar
MS 2,563 GLY ES	0,1	0/2,5 bar	MS 60063 GLY ES	20	0/600 bar
MS 463 GLY ES	0,2	0/4 bar	MS 100063 GLY ES	50	0/1000 bar
MS 663 GLY ES	0,2	0/6 bar			

* mit Zentrierzapfen für Profildichtring

Bestellbeispiel: MS -163 GLY ES **



Glycerinmanometer senkrecht Ø 100mm, Edelstahl - Chemie

Klasse 1,0

Werkstoffe: Gehäuse: 1.4301, Messsystem und Anschluss: 1.4404, Sichtscheibe: Mehrschichten-Sicherheitsglas

Anschlussgewinde: G 1/2" *

Klasse: 1,0

Temperaturbereich: Umgebung: -20°C bis max. +60°C, Messstoff: -20°C bis max. +100°C

Schutzart: IP 65

Optional: Anschluss 1/2" NPT-Gewinde -NPT, ISO-Kalibrierschein (Werks-Kalibrierschein) nach DIN EN ISO 17025, VDI und Merkblatt DAkkS-DKD-MB-3 mit 10 Messpunkten (5 Messpunkte bei Genauigkeitsklasse 1,0 / 1,6 / 2,5).

Typ	Skalen- teilung	Anzeige- bereich	Typ	Skalen- teilung	Anzeige- bereich
MS -1100 GLY ES	0,02 für Vakuum	-1/0 bar	MS 6100 GLY ES	0,1	0/6 bar
MS -106100 GLY ES	0,05 für Vakuum	-1/0,6 bar	MS 10100 GLY ES	0,2	0/10 bar
MS -11,5100 GLY ES	0,05 für Vakuum	-1/+1,5 bar	MS 16100 GLY ES	0,5	0/16 bar
MS -13100 GLY ES	0,1 für Vakuum	-1/+3 bar	MS 25100 GLY ES	0,5	0/25 bar
MS -15100 GLY ES	0,1 für Vakuum	-1/+5 bar	MS 40100 GLY ES	1	0/40 bar
MS -19100 GLY ES	0,2 für Vakuum	-1/+9 bar	MS 60100 GLY ES	1	0/60 bar
MS -115100 GLY ES	0,5 für Vakuum	-1/+15 bar	MS 100100 GLY ES	2	0/100 bar
MS 06100 GLY ES	0,01	0/0,6 bar	MS 160100 GLY ES	5	0/160 bar
MS 1100 GLY ES	0,02	0/1 bar	MS 250100 GLY ES	5	0/250 bar
MS 1,6100 GLY ES	0,05	0/1,6 bar	MS 400100 GLY ES	10	0/400 bar
MS 2,5100 GLY ES	0,05	0/2,5 bar	MS 600100 GLY ES	10	0/600 bar
MS 4100 GLY ES	0,1	0/4 bar	MS 1000100 GLY ES	20	0/1000 bar

* mit Zentrierzapfen für Profildichtring

Bestellbeispiel: MS -1100 GLY ES **



WIKA Typ 232.50



WIKA Typ 233.50



WIKA Typ 233.50



Alle Angaben verstehen sich als unverbindliche Richtwerte! Für nicht schriftlich bestätigte Datenauswahl übernehmen wir keine Haftung. Druckangaben beziehen sich, soweit nicht anders angegeben, auf Flüssigkeiten der Gruppe II bei +20°C.



Glycerinmanometer senkrecht Ø 160mm, Edelstahl - Chemie Klasse 1,0

Werkstoffe: Gehäuse: 1.4301, Messsystem und Anschluss: 1.4404, Sichtscheibe: Mehrschichten-Sicherheitsglas
Anschlussgewinde: G 1/2" *
Klasse: 1,0
Temperaturbereich: Umgebung: -20°C bis max. +60°C, Messstoff: -20°C bis max. +100°C
Schutzart: IP 65

Optional: ISO-Kalibrierschein (Werks-Kalibrierschein) nach DIN EN ISO 17025, VDI und Merkblatt DAkkS-DKD-MB-3 mit 10 Messpunkten (5 Messpunkte bei Genauigkeitsklasse 1,0 / 1,6 / 2,5).

Typ	Skalen- teilung	Anzeige- bereich	Typ	Skalen- teilung	Anzeige- bereich
MS -1160 GLY ES	0,02 für Vakuum	-1/0 bar	MS 6160 GLY ES	0,1	0/6 bar
MS -106160 GLY ES	0,05 für Vakuum	-1/+0,6 bar	MS 10160 GLY ES	0,2	0/10 bar
MS -11,5160 GLY ES	0,05 für Vakuum	-1/+1,5 bar	MS 16160 GLY ES	0,5	0/16 bar
MS -13160 GLY ES	0,1 für Vakuum	-1/+3 bar	MS 25160 GLY ES	0,5	0/25 bar
MS -15160 GLY ES	0,1 für Vakuum	-1/+5 bar	MS 40160 GLY ES	1	0/40 bar
MS -19160 GLY ES	0,2 für Vakuum	-1/+9 bar	MS 60160 GLY ES	1	0/60 bar
MS -115160 GLY ES	0,5 für Vakuum	-1/+15 bar	MS 100160 GLY ES	2	0/100 bar
MS 06160 GLY ES	0,01	0/0,6 bar	MS 160160 GLY ES	5	0/160 bar
MS 1160 GLY ES	0,02	0/1 bar	MS 250160 GLY ES	5	0/250 bar
MS 1,6160 GLY ES	0,05	0/1,6 bar	MS 400160 GLY ES	10	0/400 bar
MS 2,5160 GLY ES	0,05	0/2,5 bar	MS 600160 GLY ES	10	0/600 bar
MS 4160 GLY ES	0,1	0/4 bar	MS 1000160 GLY ES	20	0/1000 bar

* mit Zentrierzapfen für Profildichtring



WIKAI Typ 233.50



Manometer waagrecht Ø 63mm, Ø 100mm, Edelstahl - Chemie Klasse 1,6/1,0

Werkstoffe: Gehäuse: 1.4301, Messsystem und Anschluss: 1.4571 (Ø 100: 1.4404), Sichtscheibe: Mehrschichten-Sicherheitsglas
Anschlussgewinde: G 1/4" *, rückseitig zentrisch (Ø 100: G 1/2" *, rückseitig exzentrisch)
Klasse: 1,6 (Ø 100: 1,0)
Temperaturbereich: Umgebung: -40°C bis max. +60°C, Messstoff: -40°C bis max. +200°C
Schutzart: IP 65

Optional: Anschluss NPT-Gewinde -NPT, ISO-Kalibrierschein (Werks-Kalibrierschein) nach DIN EN ISO 17025, VDI und Merkblatt DAkkS-DKD-MB-3 mit 10 Messpunkten (5 Messpunkte bei Genauigkeitsklasse 1,0 / 1,6 / 2,5).

Typ	Skalen- teilung	Typ	Skalen- teilung	Anzeige- bereich
MW -163 ES	0,05	---	---	für Vakuum -1/0 bar
MW -11,563 ES	0,1	---	---	für Vakuum -1/+1,5 bar
MW 163 ES	0,05	---	---	0/1 bar
MW 1,663 ES	0,05	---	---	0/1,6 bar
MW 2,563 ES	0,1	MW 2,5100 ES	0,05	0/2,5 bar
MW 463 ES	0,2	MW 4100 ES	0,1	0/4 bar
MW 663 ES	0,2	MW 6100 ES	0,1	0/6 bar
MW 1063 ES	0,5	MW 10100 ES	0,2	0/10 bar
MW 1663 ES	0,5	MW 16100 ES	0,5	0/16 bar
MW 2563 ES	1	MW 25100 ES	0,5	0/25 bar
MW 4063 ES	2	MW 40100 ES	1	0/40 bar
---	---	MW 60100 ES	1	0/60 bar
MW 10063 ES	5	---	---	0/100 bar
MW 25063 ES	10	---	---	0/250 bar

* mit Zentrierzapfen für Profildichtring

Bestellbeispiel: MW -163 ES **



WIKAI Typ 232.50



Glycerinmanometer waagrecht Ø 63mm, Edelstahl - Chemie Klasse 1,6

Werkstoffe: Gehäuse: 1.4301, Messsystem und Anschluss: 1.4571, Sichtscheibe: Mehrschichten-Sicherheitsglas
Anschlussgewinde: G 1/4" *, rückseitig zentrisch
Klasse: 1,6
Temperaturbereich: Umgebung: -20°C bis max. +60°C, Messstoff: -20°C bis max. +100°C
Schutzart: IP 65

Optional: ISO-Kalibrierschein (Werks-Kalibrierschein) nach DIN EN ISO 17025, VDI und Merkblatt DAkkS-DKD-MB-3 mit 10 Messpunkten (5 Messpunkte bei Genauigkeitsklasse 1,0 / 1,6 / 2,5).

Typ	Skalen- teilung	Anzeige- bereich	Typ	Skalen- teilung	Anzeige- bereich
MW -163 GLY ES	0,05 für Vakuum	-1/0 bar	MW 1663 GLY ES	0,5	0/16 bar
MW 2,563 GLY ES	0,1	0/2,5 bar	MW 2563 GLY ES	1	0/25 bar
MW 463 GLY ES	0,2	0/4 bar	MW 4063 GLY ES	2	0/40 bar
MW 663 GLY ES	0,2	0/6 bar	MW 10063 GLY ES	5	0/100 bar
MW 1063 GLY ES	0,5	0/10 bar	MW 25063 GLY ES	10	0/250 bar

* mit Zentrierzapfen für Profildichtring



WIKAI Typ 233.50



Glycerinmanometer waagrecht Ø 100mm, Edelstahl – Chemie Klasse 1,0



Gehäuse	Anschluss	Scheibe

Werkstoffe: Gehäuse: 1.4301, Messsystem und Anschluss: 1.4404, Sichtscheibe: Mehrschichten-Sicherheitsglas
Anschlussgewinde: G 1/2" *, rückseitig exzentrisch

Klasse: 1,0

Temperaturbereich: Umgebung: -20°C bis max. +60°C, Messstoff: -20°C bis max. +100°C

Schutzart: IP 65

Optional: ISO-Kalibrierschein (Werks-Kalibrierschein) nach DIN EN ISO 17025, VDI und Merkblatt DAkS-DKD-MB-3 mit 10 Messpunkten (5 Messpunkte bei Genauigkeitsklasse 1,0 / 1,6 / 2,5).

WIKAI Typ 233.50

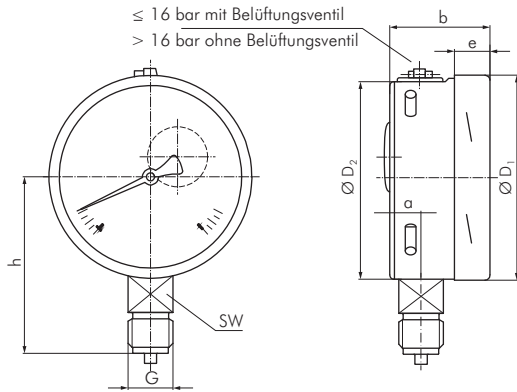
Typ	Skalen- teilung	Anzeige- bereich
MW -1100 GLY ES	0,02 für Vakuum	-1/0 bar
MW 2,5100 GLY ES	0,05	0/2,5 bar
MW 6100 GLY ES	0,1	0/6 bar
MW 10100 GLY ES	0,2	0/10 bar
MW 16100 GLY ES	0,5	0/16 bar
MW 250100 GLY ES	5	0/250 bar

* mit Zentrierzapfen für Profildichtring

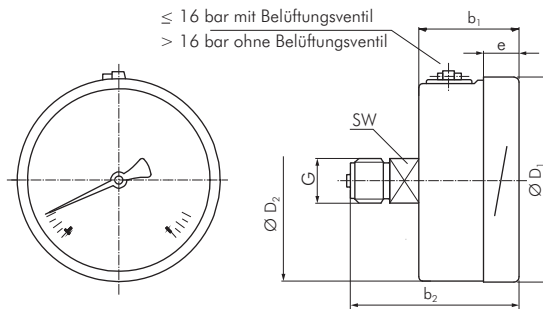


3. Abmessungen

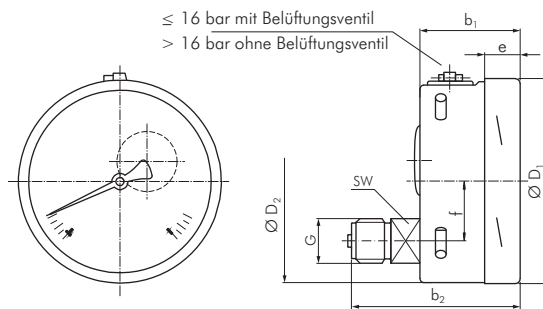
Anschluss radial unten



Anschluss rückseitig zentrisch



Anschluss rückseitig exzentrisch



Ø	a	b	b1	b2	D1	D2	e	f	G	h±	SW
63	9,5	33,0	33,0	57	63	62	12,6	---	G 1/4" B	54	14
100	15,5	49,5	49,5	83	101	99	17,5	30	G 1/2" B	87	22
160	15,5	49,5 ²⁾	49,5 ²⁾	83 ¹⁾	161	159	17,5	50	G 1/2" B	118	22

Druckanschlusszapfen nach EN 837-1 / 7.3

¹⁾ Bei Anzeigebereichen > 100 bar erhöht sich das Maß um 16 mm

²⁾ Bei Anzeigebereichen 1600 bar erhöht sich das Maß um 16 mm

4. Sicherheitshinweise

Vor Montage, Inbetriebnahme und Betrieb sicherstellen, dass das richtige Druckmessgerät hinsichtlich Messbereich, Ausführung und aufgrund der spezifischen Messbedingungen der geeignete messstoffberührte Werkstoff (Korrosion) ausgewählt wurde. Die Belastungsgrenzen sind einzuhalten, um die Messgenauigkeit und die Lebensdauer zu gewährleisten. Druckmessgeräte nur durch ausgebildetes und vom Anlagenbetreiber autorisiertes Fachpersonal montieren und warten lassen.

Bei gefährlichen Messstoffen wie z. B. Sauerstoff, Acetylen, brennbaren oder giftigen Stoffen, sowie bei Kälteanlagen, Kompressoren etc. müssen über die gesamten allgemeinen Regeln hinaus die einschlägigen Vorschriften beachtet werden.

Aus Druckmessgeräten, die keiner Sicherheitsausführung gem. EN 837 entsprechen, kann im Falle von Bauteilversagen unter hohem Druck stehender Messstoff durch die ggf. berstende Sichtscheibe austreten. Für gasförmige Messstoffe und Betriebsdruck > 25 bar wird gem. EN 837-2 ein Druckmessgerät mit Sicherheitsausführung S3 empfohlen.

Nach einem externen Brand kann besonders an Weichlotverbindungen Messstoff austreten. Alle Geräte sind vor Wiederinbetriebnahme der Anlage zu überprüfen und ggf. auszutauschen.

Bei Nichtbeachten der entsprechenden Vorschriften können schwere Körperverletzungen und/oder Sachschäden auftreten.

5. Mechanischer Anschluss

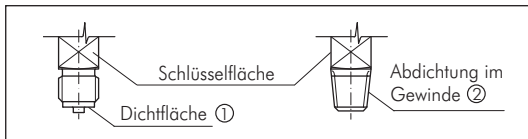
Entsprechend den allgemeinen technischen Regeln für Druckmessgeräte (z.B. EN 837-2).

Beim Einschrauben der Geräte darf die dazu erforderliche Kraft nicht über das Gehäuse aufgebracht werden, sondern mit geeignetem Werkzeug nur über die dafür vorgesehenen Schlüsselstellen.



Montage mit Gabelschlüssel

Zur Abdichtung der Druckmessgeräteanschlüsse mit zylindrischen Gewinde an der Dichtfläche (1) sind Flachdichtungen, Dichtlinsen oder Profildichtungen einzusetzen. Bei kegeligen Gewinde (z.B. NPT-Gewinde) erfolgt die Abdichtung im Gewinde (2) mit zusätzlichen Dichtwerkstoffen, wie z.B. PTFE-Band (EN 837-2).



Das Anzugsmoment ist von der eingesetzten Dichtung abhängig. Um das Messgerät in die Stellung zu bringen, in der es sich am besten ablesen lässt, ist ein Anschluss mit Spannmuffe oder Überwurfmutter zu empfehlen. Sofern ein Druckmessgerät eine Ausblasvorrichtung besitzt, muss diese vor Blockierung durch Geräteteile oder Schmutz geschützt sein. Bei Sicherheitsdruckmessgeräten (zu erkennen am (S)) ist darauf zu achten, dass der Freiraum hinter der ausblasbaren Rückwand mindestens 15 mm beträgt.

Anforderungen an die Einbaustelle

Ist die Leitung zum Messgerät für eine erschütterungsfreie Anbringung nicht stabil genug, sollte (evtl. über eine flexible Kapillarleitung) die Befestigung mittels Messgerätehalterung erfolgen. Können Erschütterungen nicht durch geeignete Installationen vermieden werden, dann sollten Geräte mit Flüssigkeitsfüllung eingesetzt werden. Die Geräte sind vor grober Verschmutzung und starken Schwankungen der Umgebungstemperatur zu schützen. Die EN 837-2 „Auswahl- und Einbauempfehlungen für Druckmessgeräte“ sollte beachtet werden.

6. Zulässige Umgebungs- und Betriebstemperaturen

Die Anbringung des Druckmessgerätes ist so auszuführen, dass die zulässigen Umgebungs- und Messstofftemperaturgrenzen, auch unter Berücksichtigung des Einflusses von Konvektion und Wärmestrahlung, weder unter- noch überschritten werden. Der Temperatureinfluss auf die Anzeigenauigkeit ist zu beachten. Bei Abweichung von der Referenztemperatur (+20°C) am Messsystem: max. $\pm 0,4\%/10$ K vom jeweiligen Skalenwert

7. Lagerung

Die Druckmessgeräte zum Schutz vor mechanischen Beschädigungen bis zur Montage in der Originalverpackung lassen. Messgeräte vor Staub und Feuchtigkeit schützen. Lagertemperaturbereich -40°C bis +70°C.

8. Wartung und Reparaturarbeiten

Die Geräte sind wartungsfrei. Die Messgenauigkeit des Druckmessgerätes sollte durch regelmäßige Prüfungen sichergestellt werden. Die Prüfung oder eine neue Kalibrierung müssen von geschultem Personal mit geeigneter Ausrüstung vorgenommen werden. Bei Demontage Belüftungsventil (falls vorhanden) schließen. Messstoffreste in ausgebauten Druckmessgeräten können zur Gefährdung von Menschen, Umwelt und Einrichtungen führen. Ausreichende Vorsichtsmaßnahmen sind zu ergreifen.